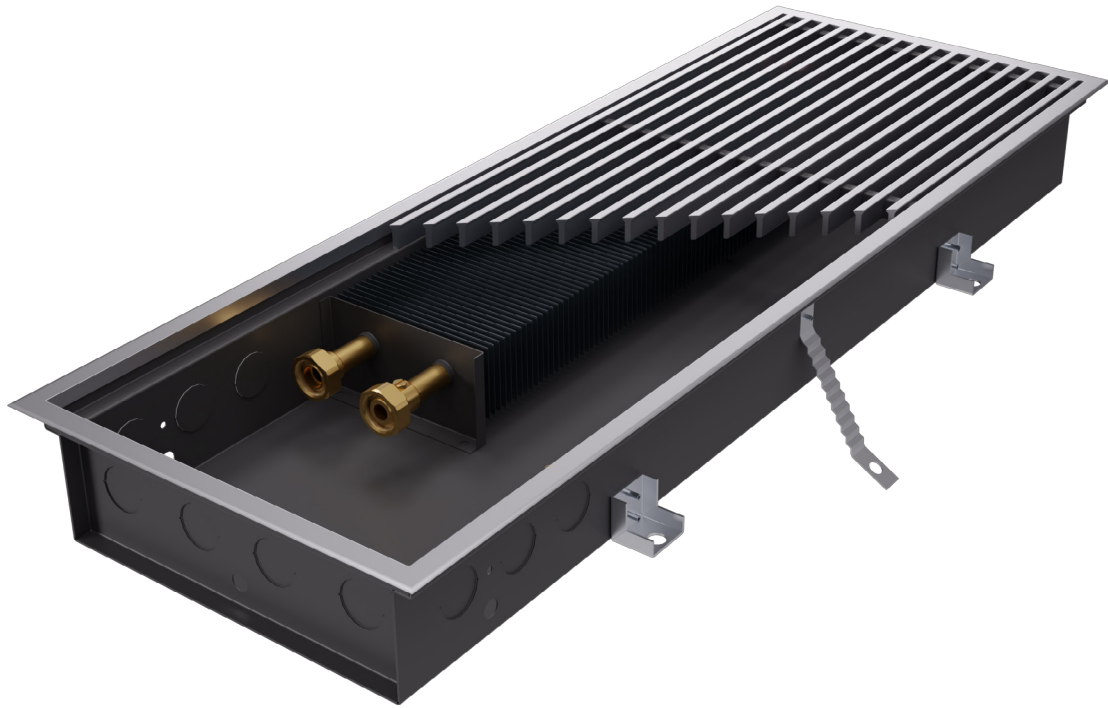




## VK15

VISUALIZATION OF THE PRODUCT



### EQUIPMENT

#### STANDARD EQUIPMENT:

- trench (casing) made of galvanized steel sheet in RAL 9005 black,
- highly efficient heating element: copper-aluminum exchanger with air vent,
- cover of the connection space,
- water connection: 3/4" female thread,
- mounting struts,
- fixing anchors.

#### ADDITIONAL EQUIPMENT:

- trench (casing) powder coated in any color from the RAL palette,
- L or F type decorative frame around the heater edge, made of natural or anodized aluminum,
- aesthetic grille,
- assembly cover for protection of heater during transport, handling and installation,
- assembly kit for raised floor,
- foil protecting the heater tub,
- foil sleeve for the heat exchanger.

### DIMENSIONS

DIMENSIONS	[mm]
Trench height (H)	90, 110, 140, 150, 190, 250, 350, 540
Trench bottom width (B)	200, 250, 290, 380
Top width/Grille width (Bk)	224, 274, 314, 404
Trench length (L)	800-4000

EXAMPLE OF ORDER CODE:  
**VK15-9/25/100-12 (L)**

Trench length L [cm]

Heat exchanger type

Connection side:  
(L- Left/P - Right)



## HEIGHT 90 mm

VK15-9/20/L - 12 (L/P)

◀ ORDER CODE

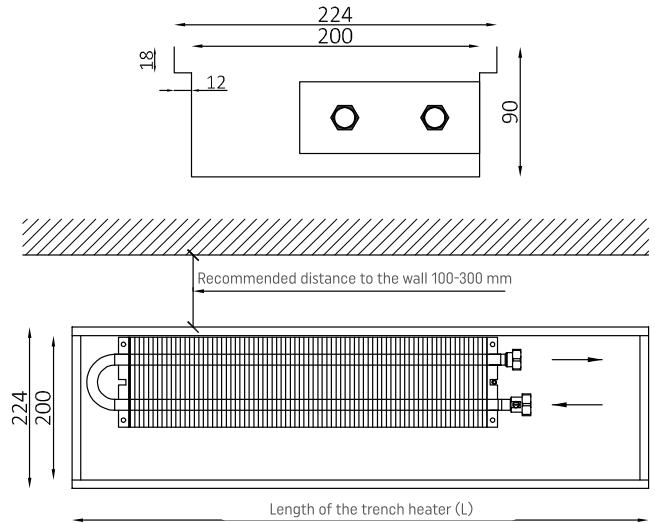
DIMENSIONS	[mm]
Trench height (H)	90
Trench bottom width (B)	200
Top width/Grille width (Bk)	224
Trench length (L)	800 ÷ 4000

CONNECTIONS	TYPE
Connectors	3/4" female thread
Connection side	Right (P) standard, Left (L) optional

ACCESSORIES	TYPE
Grille H=18 mm	<ul style="list-style-type: none"> <li>• Roll-up</li> <li>• Linear</li> <li>• Modular</li> </ul>
Frames	L or F type



TRENCH LENGTH	HEATING OUTPUT $t_s/t_r$ °C												
	L [mm]	75/65°C			70/55°C			55/45°C			45/35°C		
		Φ [W]	m [l/h]	dP [Pa]	Φ [W]	m [l/h]	dP [Pa]	Φ [W]	m [l/h]	dP [Pa]	Φ [W]	m [l/h]	dP [Pa]
800	135	11,9	1	108	6,3	0,3	67	5,8	0,3	39	3,4	0,1	
900 *	162	14,3	2	130	7,6	0	81	7,1	0	47	4,1	0,2	
1000	189	16,6	2	151	8,8	1	94	8,2	1	54	4,7	0,2	
1100 *	216	19,0	3	173	10,1	1	108	9,4	1	62	5,4	0,3	
1200 *	243	21,4	4	195	11,4	1	121	10,6	1	70	6,1	0,4	
1300	270	23,7	6	216	12,6	2	134	11,7	2	78	6,8	1	
1400 *	296	26,0	8	238	13,9	2	148	12,9	2	85	7,4	1	
1500 *	323	28,4	10	259	15,1	3	161	14,0	3	93	8,1	1	
1600	350	30,8	12	281	16,4	4	175	15,3	3	101	8,8	1	
1700 *	377	33,2	15	303	17,7	5	188	16,4	4	109	9,5	1	
1800 *	404	35,5	18	324	18,9	6	202	17,6	5	116	10,1	2	
1900	431	37,9	21	346	20,2	7	215	18,8	6	124	10,8	2	
2000 *	458	40,3	25	367	21,4	8	229	20,0	7	132	11,5	3	
2100 *	485	42,7	29	389	22,7	9	242	21,1	8	140	12,2	3	
2200	512	45,0	34	411	24,0	11	256	22,3	9	147	12,8	3	
2300 *	539	47,4	39	432	25,2	12	269	23,5	11	155	13,5	4	
2400 *	566	49,8	44	454	26,5	14	282	24,6	12	163	14,2	5	
2500	593	52,1	50	476	27,8	16	296	25,8	14	171	14,9	5	
2600 *	620	54,5	57	497	29,0	18	309	26,9	16	179	15,6	6	
2700 *	647	56,9	64	519	30,3	20	323	28,2	18	186	16,2	7	
2800	674	59,3	72	540	31,6	23	336	29,3	20	194	16,9	7	
2900 *	701	61,6	80	562	32,8	25	350	30,5	22	202	17,5	8	
3000 *	728	64,0	88	584	34,1	28	363	31,7	25	210	18,2	9	
3100 *	755	66,4	98	605	35,4	31	377	32,9	27	217	18,9	10	
3200	782	68,8	108	627	36,6	34	390	34,0	30	225	19,5	11	
3300 *	809	71,1	118	648	37,9	38	403	35,1	33	233	20,2	12	
3400 *	835	73,4	129	670	39,2	41	417	36,4	36	241	20,9	13	
3500 *	862	75,8	141	692	40,4	45	430	37,5	39	248	21,5	14	
3600	889	78,2	153	713	41,7	49	444	38,7	43	256	22,2	16	
3700 *	916	80,6	167	735	42,9	53	457	39,8	47	264	22,9	17	
3800 *	943	82,9	180	757	44,2	58	471	41,1	51	272	23,6	19	
3900 *	970	85,3	195	778	45,5	62	484	42,2	55	279	24,2	20	
4000	997	87,7	210	800	46,7	67	498	43,4	59	287	24,9	22	

Standard heating outputs [W] according to EN-16430 standard for the air temperature in the room  $\theta_r = 20^\circ\text{C}$ .

\* Non-standard (NS) heater lengths are available on request.



## HEIGHT 90 mm

### VK15-9/25/L - 12 (L/P)

◀ ORDER CODE

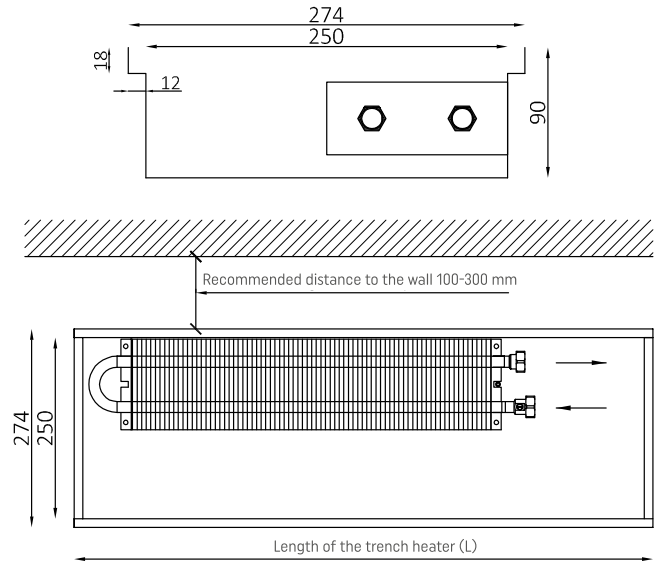
DIMENSIONS	[mm]
Trench height (H)	90
Trench bottom width (B)	250
Top width/Grille width (Bk)	274
Trench length (L)	800 ÷ 4000

CONNECTIONS	TYPE
Connectors	3/4" female thread
Connection side	Right (P) standard, Left (L) optional

ACCESSORIES	TYPE
Grille H=18 mm	<ul style="list-style-type: none"> <li>• Roll-up</li> <li>• Linear</li> <li>• Modular</li> </ul>
Frames	L or F type



TRENCH LENGTH	HEATING OUTPUT $t_s/t_r$ °C												
	L [mm]	75/65°C			70/55°C			55/45°C			45/35°C		
		Φ [W]	m [l/h]	dP [Pa]	Φ [W]	m [l/h]	dP [Pa]	Φ [W]	m [l/h]	dP [Pa]	Φ [W]	m [l/h]	dP [Pa]
800	164	14,4	1	132	7,7	0	82	7,2	0	47	4,1	0,1	
900 *	197	17,3	2	158	9,2	1	98	8,5	1	57	5,0	0,2	
1000	230	20,2	3	184	10,8	1	115	10,0	1	66	5,7	0,3	
1100 *	262	23,0	5	210	12,3	1	131	11,4	1	76	6,6	0	
1200 *	295	25,9	6	237	13,9	2	147	12,8	2	85	7,4	1	
1300	328	28,8	8	263	15,4	3	164	14,3	2	94	8,2	1	
1400 *	361	31,7	11	289	16,9	3	180	15,7	3	104	9,0	1	
1500 *	394	34,7	14	316	18,5	4	196	17,1	4	113	9,8	1	
1600	426	37,5	17	342	20,0	5	213	18,6	5	123	10,7	2	
1700 *	459	40,4	21	368	21,5	7	229	20,0	6	132	11,5	2	
1800 *	492	43,3	25	395	23,1	8	245	21,4	7	142	12,3	3	
1900	525	46,2	30	421	24,6	10	262	22,8	8	151	13,1	3	
2000 *	557	49,0	36	447	26,1	11	278	24,2	10	161	14,0	4	
2100 *	590	51,9	42	473	27,6	13	295	25,7	12	170	14,8	4	
2200	623	54,8	48	500	29,2	15	311	27,1	13	179	15,6	5	
2300 *	656	57,7	55	526	30,7	18	327	28,5	15	189	16,4	6	
2400 *	689	60,6	63	552	32,3	20	344	30,0	18	198	17,2	6	
2500	721	63,4	72	579	33,8	23	360	31,4	20	208	18,1	7	
2600 *	754	66,3	81	605	35,4	26	376	32,8	23	217	18,9	8	
2700 *	787	69,2	91	631	36,9	29	393	34,3	25	227	19,7	9	
2800	820	72,1	102	658	38,4	33	409	35,7	28	236	20,5	10	
2900 *	853	75,0	114	684	40,0	36	425	37,1	32	246	21,4	12	
3000 *	885	77,8	126	710	41,5	40	442	38,5	35	255	22,2	13	
3100 *	918	80,7	139	736	43,0	44	458	39,9	39	264	22,9	14	
3200	951	83,6	154	763	44,6	49	475	41,4	43	274	23,8	16	
3300 *	984	86,5	169	789	46,1	54	491	42,8	47	283	24,6	17	
3400 *	1017	89,4	185	815	47,6	59	507	44,2	51	293	25,5	19	
3500 *	1049	92,2	201	842	49,2	64	524	45,7	56	302	26,2	21	
3600	1082	95,1	219	868	50,7	70	540	47,1	61	312	27,1	22	
3700 *	1115	98,1	238	894	52,2	76	556	48,5	66	321	27,9	24	
3800 *	1148	101,0	258	921	53,8	82	573	50,0	72	331	28,8	26	
3900 *	1181	103,9	279	947	55,3	89	589	51,4	78	340	29,5	29	
4000	1213	106,7	300	973	56,9	96	605	52,8	84	349	30,3	31	

Standard heating outputs [W] according to EN-16430 standard for the air temperature in the room  $\theta_r = 20^\circ\text{C}$ .

\* Non-standard (NS) heater lengths are available on request.

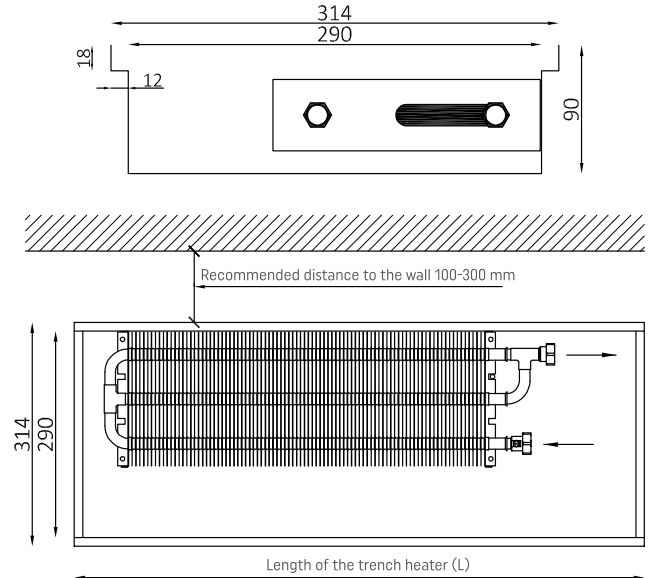


## HEIGHT 90 mm

VK15-9/29/L - 13 (L/P)

◀ ORDER CODE

DIMENSIONS	[mm]
Trench height (H)	90
Trench bottom width (B)	290
Top width/Grille width (Bk)	314
Trench length (L)	800 ÷ 4000
CONNECTIONS	TYPE
Connectors	3/4" female thread
Connection side	Right (P) standard, Left (L) optional
ACCESSORIES	TYPE
Grille H=18 mm	<ul style="list-style-type: none"> <li>• Roll-up</li> <li>• Linear</li> <li>• Modular</li> </ul>
Frames	L or F type



TRENCH LENGTH	HEATING OUTPUT $t_s/t_r$ °C												
	L [mm]	75/65°C			70/55°C			55/45°C			45/35°C		
		Φ [W]	m [l/h]	dP [Pa]	Φ [W]	m [l/h]	dP [Pa]	Φ [W]	m [l/h]	dP [Pa]	Φ [W]	m [l/h]	dP [Pa]
800	197	17,3	3	158	9,2	1	99	8,6	1	57	5,0	0,3	
900 *	237	20,8	5	190	11,1	1	118	10,3	1	68	5,9	0	
1000	276	24,3	7	222	13,0	2	138	12,0	2	80	7,0	1	
1100 *	316	27,8	10	253	14,8	3	158	13,8	3	91	7,9	1	
1200 *	355	31,2	14	285	16,7	4	177	15,4	4	102	8,9	1	
1300	395	34,7	19	317	18,5	6	197	17,2	5	114	9,9	2	
1400 *	434	38,2	24	348	20,3	7	217	18,9	7	125	10,9	2	
1500 *	474	41,7	30	380	22,2	9	237	20,7	8	137	11,9	3	
1600	513	45,1	38	412	24,1	12	256	22,3	10	148	12,9	4	
1700 *	553	48,6	46	443	25,9	14	276	24,1	13	159	13,8	5	
1800 *	592	52,1	55	475	27,8	17	296	25,8	15	171	14,9	5	
1900	632	55,6	65	507	29,6	21	315	27,5	18	182	15,8	7	
2000 *	671	59,0	77	539	31,5	24	335	29,2	21	193	16,8	8	
2100 *	711	62,5	90	570	33,3	28	355	31,0	25	205	17,8	9	
2200	750	66,0	104	602	35,2	33	374	32,6	29	216	18,8	10	
2300 *	790	69,5	120	634	37,0	38	394	34,4	33	228	19,8	12	
2400 *	829	72,9	136	665	38,9	43	414	36,1	38	239	20,8	14	
2500	869	76,4	155	697	40,7	49	434	37,8	43	250	21,7	16	
2600 *	908	79,8	175	729	42,6	56	453	39,5	48	262	22,8	18	
2700 *	948	83,4	196	760	44,4	62	473	41,2	54	273	23,7	20	
2800	987	86,8	219	792	46,3	70	493	43,0	61	284	24,7	22	
2900 *	1027	90,3	244	824	48,1	78	512	44,6	68	296	25,7	25	
3000 *	1066	93,7	270	855	50,0	86	532	46,4	75	307	26,7	27	
3100 *	1106	97,3	299	887	51,8	95	552	48,1	83	319	27,7	30	
3200	1145	100,7	329	919	53,7	105	572	49,9	92	330	28,7	33	
3300 *	1185	104,2	361	950	55,5	115	591	51,5	100	341	29,6	37	
3400 *	1224	107,6	394	982	57,4	126	611	53,3	110	353	30,7	40	
3500 *	1264	111,2	430	1014	59,2	137	631	55,0	120	364	31,6	44	
3600	1303	114,6	468	1045	61,1	149	650	56,7	130	375	32,6	48	
3700 *	1343	118,1	508	1077	62,9	162	670	58,4	141	387	33,6	52	
3800 *	1382	121,5	550	1109	64,8	176	690	60,2	153	398	34,6	56	
3900 *	1422	125,0	594	1140	66,6	189	710	61,9	166	410	35,6	61	
4000	1461	128,5	641	1172	68,5	204	729	63,6	179	421	36,6	65	

Standard heating outputs [W] according to EN-16430 standard for the air temperature in the room  $\theta_r = 20^\circ\text{C}$ .

\* Non-standard (NS) heater lengths are available on request.

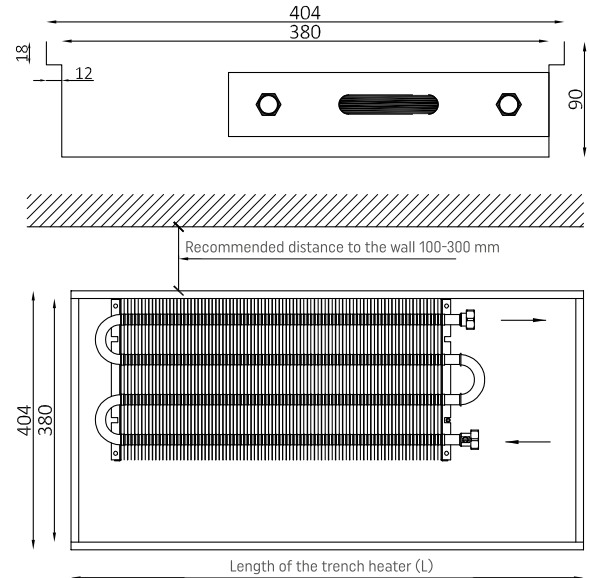


## HEIGHT 90 mm

VK15-9/38/L - 14 (L/P)

◀ ORDER CODE

DIMENSIONS	[mm]
Trench height (H)	90
Trench bottom width (B)	380
Top width/Grille width (Bk)	404
Trench length (L)	800 ÷ 4000
CONNECTIONS	TYPE
Connectors	3/4" female thread
Connection side	Right (P) standard, Left (L) optional
ACCESSORIES	TYPE
Grille H=18 mm	<ul style="list-style-type: none"> <li>• Roll-up</li> <li>• Linear</li> <li>• Modular</li> </ul>
Frames	L or F type



TRENCH LENGTH	HEATING OUTPUT $t_s/t_r$ °C												
	L [mm]	75/65°C			70/55°C			55/45°C			45/35°C		
		Φ [W]	m [l/h]	dP [Pa]	Φ [W]	m [l/h]	dP [Pa]	Φ [W]	m [l/h]	dP [Pa]	Φ [W]	m [l/h]	dP [Pa]
800	232	20,4	6	186	10,9	2	116	10,1	1	67	5,8	1	
900 *	278	24,5	9	223	13,0	3	139	12,1	2	80	7,0	1	
1000	324	28,5	13	260	15,2	4	162	14,1	4	93	8,1	1	
1100 *	371	32,6	19	297	17,4	6	185	16,1	5	107	9,3	2	
1200 *	417	36,7	26	335	19,6	8	208	18,1	7	120	10,4	2	
1300	464	40,8	34	372	21,7	11	231	20,1	9	134	11,6	3	
1400 *	510	44,9	44	409	23,9	14	254	22,2	12	147	12,8	4	
1500 *	556	48,9	55	446	26,1	17	278	24,2	15	160	13,9	5	
1600	603	53,0	68	483	28,2	21	301	26,2	19	174	15,1	7	
1700 *	649	57,1	83	520	30,4	26	324	28,3	23	187	16,2	8	
1800 *	695	61,1	100	558	32,6	31	347	30,3	27	200	17,4	10	
1900	742	65,3	119	595	34,8	37	370	32,3	33	214	18,6	12	
2000 *	788	69,3	140	632	36,9	44	393	34,3	38	227	19,7	14	
2100 *	834	73,3	163	669	39,1	51	416	36,3	45	240	20,8	16	
2200	881	77,5	188	706	41,3	59	439	38,3	52	254	22,1	19	
2300 *	927	81,5	216	744	43,5	68	463	40,4	60	267	23,2	22	
2400 *	973	85,6	247	781	45,6	78	486	42,4	68	280	24,3	25	
2500	1020	89,7	280	818	47,8	89	509	44,4	77	294	25,5	28	
2600 *	1066	93,7	316	855	50,0	100	532	46,4	87	307	26,7	32	
2700 *	1113	97,9	355	892	52,1	112	555	48,4	98	320	27,8	36	
2800	1159	101,9	396	929	54,3	126	578	50,4	110	334	29,0	40	
2900 *	1205	106,0	440	967	56,5	140	601	52,4	122	347	30,1	44	
3000 *	1252	110,1	488	1004	58,7	155	625	54,5	135	360	31,3	49	
3100 *	1298	114,1	539	1041	60,8	171	648	56,5	150	374	32,5	55	
3200	1344	118,2	593	1078	63,0	188	671	58,5	165	387	33,6	60	
3300 *	1391	122,3	651	1115	65,2	207	694	60,5	181	401	34,8	66	
3400 *	1437	126,4	711	1152	67,3	226	717	62,5	198	414	36,0	72	
3500 *	1483	130,4	775	1190	69,5	247	740	64,5	215	427	37,1	79	
3600	1530	134,5	843	1227	71,7	268	763	66,5	234	441	38,3	86	
3700 *	1576	138,6	914	1264	73,9	291	786	68,5	254	454	39,4	93	
3800 *	1622	142,6	990	1301	76,0	315	810	70,6	276	467	40,6	101	
3900 *	1669	146,8	1070	1338	78,2	340	833	72,6	298	481	41,8	109	
4000	1715	150,8	1153	1376	80,4	367	856	74,6	321	494	42,9	117	

Standard heating outputs [W] according to EN-16430 standard for the air temperature in the room  $\theta_r = 20^\circ\text{C}$ .

\* Non-standard (NS) heater lengths are available on request.



## HEIGHT 110 mm

### VK15-11/20/L - 12 (L/P)

◀ ORDER CODE

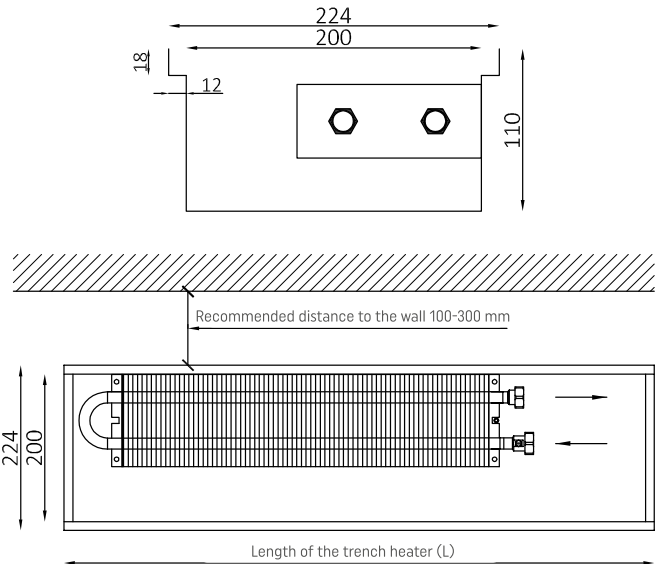
DIMENSIONS	[mm]
Trench height (H)	110
Trench bottom width (B)	200
Top width/Grille width (Bk)	224
Trench length (L)	800 ÷ 4000

CONNECTIONS	TYPE
Connectors	3/4" female thread
Connection side	Right (P) standard, Left (L) optional

ACCESSORIES	TYPE
Grille H=18 mm	<ul style="list-style-type: none"> <li>• Roll-up</li> <li>• Linear</li> <li>• Modular</li> </ul>
Frames	L or F type



TRENCH LENGTH	HEATING OUTPUT $t_s/t_r$ °C												
	L [mm]	75/65°C			70/55°C			55/45°C			45/35°C		
		Φ [W]	m [l/h]	dP [Pa]	Φ [W]	m [l/h]	dP [Pa]	Φ [W]	m [l/h]	dP [Pa]	Φ [W]	m [l/h]	dP [Pa]
800	183	16,1	2	147	8,6	0,5	91	7,9	0,4	53	4,6	0,2	
900 *	220	19,4	3	176	10,3	1	110	9,6	1	63	5,5	0,3	
1000	256	22,5	4	205	12,0	1	128	11,2	1	74	6,4	0,4	
1100 *	293	25,8	6	235	13,7	2	146	12,7	2	84	7,3	0,6	
1200 *	329	28,9	8	264	15,4	2	164	14,3	2	95	8,3	0,8	
1300	366	32,2	10	293	17,1	3	183	16,0	3	105	9,1	1	
1400 *	403	35,4	13	323	18,9	4	201	17,5	4	116	10,1	1	
1500 *	439	38,6	17	352	20,6	5	219	19,1	5	126	10,9	2	
1600	476	41,9	21	382	22,3	7	237	20,7	6	137	11,9	2	
1700 *	512	45,0	26	411	24,0	8	256	22,3	7	148	12,9	3	
1800 *	549	48,3	31	440	25,7	10	274	23,9	9	158	13,7	3	
1900	585	51,4	37	470	27,5	12	292	25,5	10	169	14,7	4	
2000 *	622	54,7	43	499	29,2	14	310	27,0	12	179	15,6	4	
2100 *	659	58,0	51	528	30,9	16	329	28,7	14	190	16,5	5	
2200	695	61,1	59	558	32,6	19	347	30,3	16	200	17,4	6	
2300 *	732	64,4	68	587	34,3	22	365	31,8	19	211	18,3	7	
2400 *	768	67,5	77	616	36,0	25	383	33,4	21	221	19,2	8	
2500	805	70,8	88	646	37,7	28	402	35,1	24	232	20,2	9	
2600 *	842	74,0	99	675	39,4	32	420	36,6	28	242	21,0	10	
2700 *	878	77,2	111	704	41,1	36	438	38,2	31	253	22,0	11	
2800	915	80,5	125	734	42,9	40	457	39,8	35	263	22,8	13	
2900 *	951	83,6	139	763	44,6	44	475	41,4	39	274	23,8	14	
3000 *	988	86,9	154	792	46,3	49	493	43,0	43	285	24,8	16	
3100 *	1025	90,1	170	822	48,0	54	511	44,6	47	295	25,6	17	
3200	1061	93,3	187	851	49,7	60	530	46,2	52	306	26,6	19	
3300 *	1098	96,6	206	880	51,4	66	548	47,8	57	316	27,4	21	
3400 *	1134	99,7	225	910	53,2	72	566	49,4	63	327	28,4	23	
3500 *	1171	103,0	245	939	54,9	78	584	50,9	68	337	29,3	25	
3600	1208	106,2	267	968	56,6	85	603	52,6	75	348	30,2	27	
3700 *	1244	109,4	290	998	58,3	93	621	54,1	81	358	31,1	30	
3800 *	1281	112,6	314	1027	60,0	100	639	55,7	88	369	32,1	32	
3900 *	1317	115,8	339	1057	61,8	109	657	57,3	95	379	32,9	35	
4000	1354	119,1	366	1086	63,5	117	676	58,9	102	390	33,9	38	

Standard heating outputs [W] according to EN-16430 standard for the air temperature in the room  $\theta_r = 20^\circ\text{C}$ .

\* Non-standard (NS) heater lengths are available on request.



## HEIGHT 110 mm

VK15-11/25/L - 12 (L/P)

◀ ORDER CODE

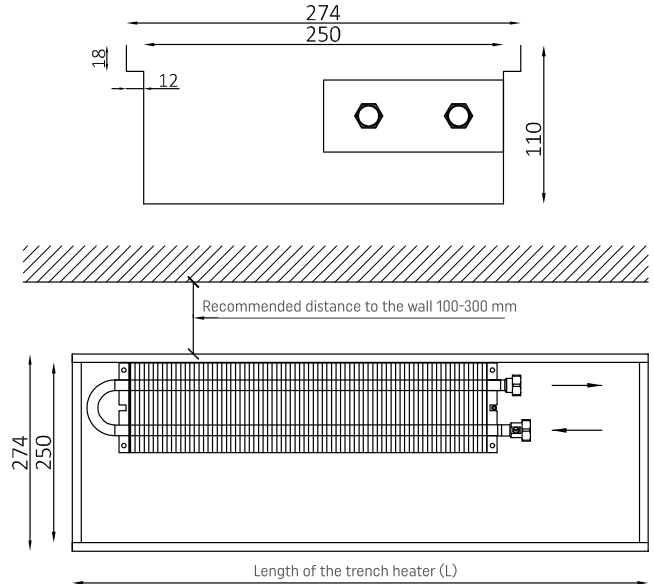
DIMENSIONS	[mm]
Trench height (H)	110
Trench bottom width (B)	250
Top width/Grille width (Bk)	274
Trench length (L)	800 ÷ 4000

CONNECTIONS	TYPE
Connectors	3/4" female thread
Connection side	Right (P) standard, Left (L) optional

ACCESSORIES	TYPE
Grille H=18 mm	<ul style="list-style-type: none"> <li>• Roll-up</li> <li>• Linear</li> <li>• Modular</li> </ul>
Frames	L or F type



TRENCH LENGTH	HEATING OUTPUT $t_s/t_r$ °C											
	75/65°C			70/55°C			55/45°C			45/35°C		
	L [mm]	Φ [W]	m [l/h]	dP [Pa]	Φ [W]	m [l/h]	dP [Pa]	Φ [W]	m [l/h]	dP [Pa]	Φ [W]	m [l/h]
800	208	18,3	2	166	9,7	1	104	9,1	1	60	5,2	0,2
900 *	249	21,9	3	200	11,7	1	124	10,8	1	72	6,3	0,3
1000	291	25,6	5	233	13,6	2	145	12,6	1	84	7,3	0,5
1100 *	332	29,2	7	266	15,5	2	166	14,5	2	96	8,3	1
1200 *	374	32,9	10	300	17,5	3	186	16,2	3	108	9,4	1
1300	415	36,5	13	333	19,5	4	207	18,1	4	120	10,4	1
1400 *	457	40,2	17	366	21,4	5	228	19,9	5	132	11,5	2
1500 *	498	43,8	21	400	23,4	7	249	21,7	6	143	12,4	2
1600	540	47,5	26	433	25,3	8	269	23,5	7	155	13,5	3
1700 *	581	51,1	32	466	27,2	10	290	25,3	9	167	14,5	3
1800 *	623	54,8	39	499	29,2	12	311	27,1	11	179	15,6	4
1900	664	58,4	46	533	31,1	15	331	28,9	13	191	16,6	5
2000 *	706	62,1	55	566	33,1	17	352	30,7	15	203	17,6	6
2100 *	747	65,7	64	599	35,0	20	373	32,5	18	215	18,7	6
2200	789	69,4	74	633	37,0	24	394	34,4	21	227	19,7	8
2300 *	830	73,0	85	666	38,9	27	414	36,1	24	239	20,8	9
2400 *	872	76,7	97	699	40,8	31	435	37,9	27	251	21,8	10
2500	913	80,3	110	732	42,8	35	456	39,8	31	263	22,8	11
2600 *	955	84,0	125	766	44,8	40	476	41,5	35	275	23,9	13
2700 *	996	87,6	140	799	46,7	45	497	43,3	39	287	24,9	14
2800	1038	91,3	157	832	48,6	50	518	45,2	44	299	26,0	16
2900 *	1079	94,9	174	866	50,6	56	539	47,0	49	311	27,0	18
3000 *	1121	98,6	194	899	52,5	62	559	48,7	54	323	28,1	20
3100 *	1162	102,2	214	932	54,5	68	580	50,6	60	335	29,1	22
3200	1204	105,9	235	965	56,4	75	601	52,4	66	347	30,1	24
3300 *	1245	109,5	258	999	58,4	83	621	54,1	72	359	31,2	26
3400 *	1287	113,2	283	1032	60,3	90	642	56,0	79	371	32,2	29
3500 *	1328	116,8	308	1065	62,2	99	663	57,8	86	383	33,3	32
3600	1370	120,5	336	1099	64,2	107	684	59,6	94	395	34,3	34
3700 *	1411	124,1	364	1132	66,1	117	704	61,4	102	406	35,3	37
3800 *	1453	127,8	395	1165	68,1	126	725	63,2	110	418	36,3	40
3900 *	1494	131,4	426	1199	70,1	137	746	65,0	119	430	37,3	44
4000	1536	135,1	460	1232	72,0	147	766	66,8	128	442	38,4	47

Standard heating outputs [W] according to EN-16430 standard for the air temperature in the room  $\theta_r = 20^\circ\text{C}$ .

\* Non-standard (NS) heater lengths are available on request.

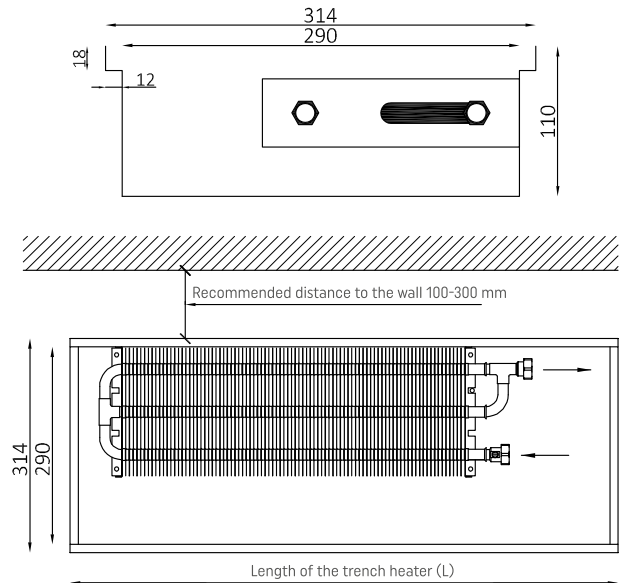


## HEIGHT 110 mm

VK15-11/29/L - 13 (L/P)

◀ ORDER CODE

DIMENSIONS	[mm]
Trench height (H)	110
Trench bottom width (B)	290
Top width/Grille width (Bk)	314
Trench length (L)	800 ÷ 4000
CONNECTIONS	TYPE
Connectors	3/4" female thread
Connection side	Right (P) standard, Left (L) optional
ACCESSORIES	TYPE
Grille H=18 mm	<ul style="list-style-type: none"> <li>• Roll-up</li> <li>• Linear</li> <li>• Modular</li> </ul>
Frames	L or F type



TRENCH LENGTH	HEATING OUTPUT $t_s/t_r$ °C												
	L [mm]	75/65°C			70/55°C			55/45°C			45/35°C		
		Φ [W]	m [l/h]	dP [Pa]	Φ [W]	m [l/h]	dP [Pa]	Φ [W]	m [l/h]	dP [Pa]	Φ [W]	m [l/h]	dP [Pa]
800	276	24,3	6	221	12,9	2	138	12,0	2	79	6,9	0,5	
900 *	331	29,1	9	265	15,5	3	165	14,4	2	95	8,3	1	
1000	386	33,9	13	309	18,1	4	193	16,8	4	111	9,6	1	
1100 *	441	38,8	19	354	20,7	6	220	19,2	5	127	11,0	2	
1200 *	496	43,6	26	398	23,3	8	248	21,6	7	143	12,4	3	
1300	551	48,5	34	442	25,8	11	275	24,0	9	159	13,8	3	
1400 *	606	53,3	44	486	28,4	14	303	26,4	12	175	15,2	4	
1500 *	661	58,1	56	531	31,0	18	330	28,8	15	191	16,6	6	
1600	717	63,1	70	575	33,6	22	358	31,2	19	206	17,9	7	
1700 *	772	67,9	84	619	36,2	26	385	33,6	23	222	19,3	8	
1800 *	827	72,7	101	663	38,7	32	413	36,0	28	238	20,7	10	
1900	882	77,6	120	707	41,3	38	440	38,4	33	254	22,1	12	
2000 *	937	82,4	142	752	43,9	45	468	40,8	39	270	23,5	14	
2100 *	992	87,2	165	796	46,5	52	495	43,2	46	286	24,8	17	
2200	1047	92,1	191	840	49,1	60	523	45,6	53	302	26,2	19	
2300 *	1102	96,9	220	884	51,7	70	550	48,0	61	318	27,6	22	
2400 *	1158	101,8	251	928	54,2	79	578	50,4	69	333	28,9	25	
2500	1213	106,7	284	973	56,9	90	605	52,8	79	349	30,3	29	
2600 *	1268	111,5	321	1017	59,4	102	633	55,2	89	365	31,7	32	
2700 *	1323	116,3	360	1061	62,0	114	660	57,5	100	381	33,1	36	
2800	1378	121,2	402	1105	64,6	128	688	60,0	112	397	34,5	41	
2900 *	1433	126,0	448	1149	67,1	142	715	62,3	124	413	35,9	45	
3000 *	1488	130,8	496	1194	69,8	158	743	64,8	138	429	37,3	50	
3100 *	1543	135,7	548	1238	72,3	174	770	67,1	152	445	38,7	56	
3200	1599	140,6	603	1282	74,9	192	798	69,6	168	460	40,0	61	
3300 *	1654	145,4	662	1326	77,5	211	825	71,9	184	476	41,3	67	
3400 *	1709	150,3	724	1370	80,0	230	853	74,4	201	492	42,7	74	
3500 *	1764	155,1	788	1415	82,7	251	880	76,7	219	508	44,1	80	
3600	1819	160,0	858	1459	85,2	273	908	79,2	239	524	45,5	87	
3700 *	1874	164,8	931	1503	87,8	297	935	81,5	259	540	46,9	95	
3800 *	1929	169,6	1008	1547	90,4	321	963	84,0	281	556	48,3	103	
3900 *	1984	174,5	1088	1592	93,0	347	990	86,3	303	572	49,7	111	
4000	2040	179,4	1175	1636	95,6	375	1018	88,8	327	587	51,0	120	

Standard heating outputs [W] according to EN-16430 standard for the air temperature in the room  $\theta_r = 20^\circ\text{C}$ .

\* Non-standard (NS) heater lengths are available on request.

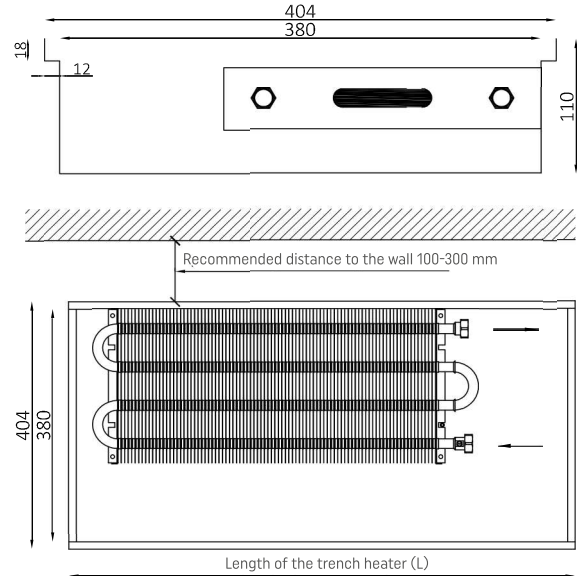


## HEIGHT 110 mm

### VK15-11/38/L - 14 (L/P)

◀ ORDER CODE

DIMENSIONS	[mm]
Trench height (H)	110
Trench bottom width (B)	380
Top width/Grille width (Bk)	404
Trench length (L)	800 ÷ 4000
CONNECTIONS	TYPE
Connectors	3/4" female thread
Connection side	Right (P) standard, Left (L) optional
ACCESSORIES	TYPE
Grille H=18 mm	<ul style="list-style-type: none"> <li>• Roll-up</li> <li>• Linear</li> <li>• Modular</li> </ul>
Frames	L or F type



TRENCH LENGTH	HEATING OUTPUT $t_3/t_1$ , °C												
	L [mm]	75/65°C			70/55°C			55/45°C			45/35°C		
		Φ [W]	m [l/h]	dP [Pa]	Φ [W]	m [l/h]	dP [Pa]	Φ [W]	m [l/h]	dP [Pa]	Φ [W]	m [l/h]	dP [Pa]
800	324	28,5	10	260	15,2	3	162	14,1	3	93	8,1	1	
900 *	389	34,2	17	312	18,2	5	194	16,9	4	112	9,7	2	
1000	454	39,9	25	364	21,3	8	227	19,8	7	131	11,4	2	
1100 *	519	45,6	35	416	24,3	11	259	22,6	9	150	13,0	3	
1200 *	584	51,4	48	468	27,3	15	291	25,4	13	168	14,6	5	
1300	649	57,1	63	520	30,4	20	324	28,3	17	187	16,2	6	
1400 *	714	62,8	81	572	33,4	25	356	31,0	22	206	17,9	8	
1500 *	779	68,5	102	625	36,5	32	389	33,9	28	224	19,5	10	
1600	844	74,2	126	677	39,6	40	421	36,7	35	243	21,1	12	
1700 *	909	79,9	154	729	42,6	48	453	39,5	42	262	22,8	15	
1800 *	973	85,6	185	781	45,6	58	486	42,4	51	280	24,3	18	
1900	1038	91,3	220	833	48,7	69	518	45,2	60	299	26,0	22	
2000 *	1103	97,0	259	885	51,7	82	550	48,0	71	318	27,6	26	
2100 *	1168	102,7	302	937	54,8	95	583	50,8	83	336	29,2	30	
2200	1233	108,4	349	989	57,8	110	615	53,6	96	355	30,8	35	
2300 *	1298	114,1	400	1041	60,8	127	648	56,5	111	374	32,5	40	
2400 *	1363	119,9	457	1093	63,9	145	680	59,3	126	392	34,0	46	
2500	1428	125,6	518	1145	66,9	164	712	62,1	143	411	35,7	52	
2600 *	1493	131,3	584	1197	69,9	185	745	65,0	162	430	37,3	59	
2700 *	1557	136,9	655	1249	73,0	208	777	67,7	181	449	39,0	66	
2800	1622	142,6	732	1301	76,0	232	810	70,6	203	467	40,6	74	
2900 *	1687	148,3	813	1353	79,1	258	842	73,4	225	486	42,2	82	
3000 *	1752	154,1	901	1405	82,1	286	874	76,2	250	505	43,9	91	
3100 *	1817	159,8	995	1457	85,1	316	907	79,1	276	523	45,4	100	
3200	1882	165,5	1094	1509	88,2	347	939	81,9	304	542	47,1	111	
3300 *	1947	171,2	1200	1561	91,2	381	971	84,7	333	561	48,7	122	
3400 *	2012	176,9	1313	1613	94,2	417	1004	87,5	365	579	50,3	133	
3500 *	2077	182,6	1430	1665	97,3	454	1036	90,3	397	598	51,9	145	
3600	2141	188,3	1554	1717	100,3	494	1069	93,2	432	617	53,6	158	
3700 *	2206	194,0	1686	1770	103,4	537	1101	96,0	469	635	55,2	171	
3800 *	2271	199,7	1826	1822	106,5	581	1133	98,8	507	654	56,8	186	
3900 *	2336	205,4	1971	1874	109,5	628	1166	101,7	549	673	58,5	201	
4000	2401	211,1	2125	1926	112,5	677	1198	104,5	591	692	60,1	216	

Standard heating outputs [W] according to EN-16430 standard for the air temperature in the room  $\theta_1 = 20^\circ\text{C}$ .

\* Non-standard (NS) heater lengths are available on request.

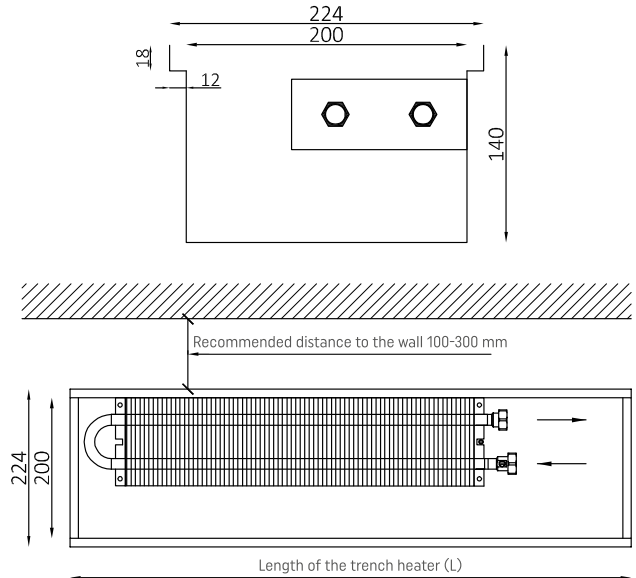


## HEIGHT 140 mm

### VK15-14/20/L - 12 (L/P)

◀ ORDER CODE

DIMENSIONS	[mm]
Trench height (H)	140
Trench bottom width (B)	200
Top width/Grille width (Bk)	224
Trench length (L)	800 ÷ 4000
CONNECTIONS	TYPE
Connectors	3/4" female thread
Connection side	Right (P) standard, Left (L) optional
ACCESSORIES	TYPE
Grille H=18 mm	<ul style="list-style-type: none"> <li>• Roll-up</li> <li>• Linear</li> <li>• Modular</li> </ul>
Frames	L or F type



TRENCH LENGTH	HEATING OUTPUT $t_s/t_r$ °C												
	L [mm]	75/65°C			70/55°C			55/45°C			45/35°C		
		Φ [W]	m [l/h]	dP [Pa]	Φ [W]	m [l/h]	dP [Pa]	Φ [W]	m [l/h]	dP [Pa]	Φ [W]	m [l/h]	dP [Pa]
800	197	17,3	2	158	9,2	0,6	99	8,6	0,5	57	5,0	0,2	
900 *	237	20,8	3	190	11,1	1	118	10,3	1	68	5,9	0,3	
1000	276	24,3	5	222	13,0	1	138	12,0	1	80	7,0	0,5	
1100 *	316	27,8	7	253	14,8	2	158	13,8	2	91	7,9	0,6	
1200 *	355	31,2	9	285	16,7	3	177	15,4	2	102	8,9	0,9	
1300	395	34,7	12	317	18,5	4	197	17,2	3	114	9,9	1	
1400 *	434	38,2	15	348	20,3	5	217	18,9	4	125	10,9	2	
1500 *	474	41,7	19	380	22,2	6	237	20,7	5	137	11,9	2	
1600	513	45,1	24	412	24,1	8	256	22,3	7	148	12,9	2	
1700 *	553	48,6	29	443	25,9	9	276	24,1	8	159	13,8	3	
1800 *	592	52,1	35	475	27,8	11	296	25,8	10	171	14,9	4	
1900	632	55,6	42	507	29,6	13	315	27,5	12	182	15,8	4	
2000 *	671	59,0	50	539	31,5	16	335	29,2	14	193	16,8	5	
2100 *	711	62,5	58	570	33,3	19	355	31,0	16	205	17,8	6	
2200	750	66,0	68	602	35,2	22	374	32,6	19	216	18,8	7	
2300 *	790	69,5	78	634	37,0	25	394	34,4	22	228	19,8	8	
2400 *	829	72,9	89	665	38,9	28	414	36,1	25	239	20,8	9	
2500	869	76,4	101	697	40,7	32	434	37,8	28	250	21,7	10	
2600 *	908	79,8	114	729	42,6	36	453	39,5	32	262	22,8	12	
2700 *	948	83,4	128	760	44,4	41	473	41,2	36	273	23,7	13	
2800	987	86,8	143	792	46,3	46	493	43,0	40	284	24,7	15	
2900 *	1027	90,3	159	824	48,1	51	512	44,6	44	296	25,7	16	
3000 *	1066	93,7	177	855	50,0	56	532	46,4	49	307	26,7	18	
3100 *	1106	97,3	195	887	51,8	62	552	48,1	55	319	27,7	20	
3200	1145	100,7	215	919	53,7	69	572	49,9	60	330	28,7	22	
3300 *	1185	104,2	236	950	55,5	75	591	51,5	66	341	29,6	24	
3400 *	1224	107,6	258	982	57,4	83	611	53,3	72	353	30,7	27	
3500 *	1264	111,2	282	1014	59,2	90	631	55,0	79	364	31,6	29	
3600	1303	114,6	307	1045	61,1	98	650	56,7	86	375	32,6	31	
3700 *	1343	118,1	333	1077	62,9	106	670	58,4	93	387	33,6	34	
3800 *	1382	121,5	360	1109	64,8	115	690	60,2	101	398	34,6	37	
3900 *	1422	125,0	390	1140	66,6	125	710	61,9	109	410	35,6	40	
4000	1461	128,5	420	1172	68,5	134	729	63,6	117	421	36,6	43	

Standard heating outputs [W] according to EN-16430 standard for the air temperature in the room  $\theta_r = 20^\circ\text{C}$ .

\* Non-standard (NS) heater lengths are available on request.



## HEIGHT 140 mm

VK15-14/25/L - 12 (L/P)

◀ ORDER CODE

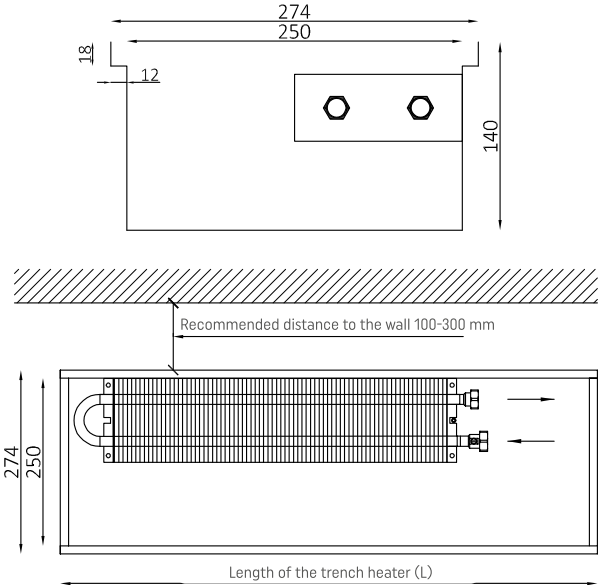
DIMENSIONS	[mm]
Trench height (H)	140
Trench bottom width (B)	250
Top width/Grille width (Bk)	274
Trench length (L)	800 ÷ 4000

CONNECTIONS	TYPE
Connectors	3/4" female thread
Connection side	Right (P) standard, Left (L) optional

ACCESSORIES	TYPE
Grille H=18 mm	<ul style="list-style-type: none"> <li>• Roll-up</li> <li>• Linear</li> <li>• Modular</li> </ul>
Frames	L or F type



TRENCH LENGTH	HEATING OUTPUT $t_s/t_r$ °C												
	L [mm]	75/65°C			70/55°C			55/45°C			45/35°C		
		Φ [W]	m [l/h]	dP [Pa]	Φ [W]	m [l/h]	dP [Pa]	Φ [W]	m [l/h]	dP [Pa]	Φ [W]	m [l/h]	dP [Pa]
800	245	21,5	3	196	11,5	1	122	10,6	1	71	6,2	0,3	
900 *	294	25,9	5	236	13,8	1	147	12,8	1	85	7,4	0,4	
1000	343	30,2	7	275	16,1	2	171	14,9	2	99	8,6	0,7	
1100 *	392	34,5	10	314	18,4	3	195	17,0	3	113	9,8	1	
1200 *	441	38,8	13	353	20,6	4	220	19,2	4	127	11,0	1	
1300	490	43,1	18	393	23,0	6	244	21,3	5	141	12,3	2	
1400 *	539	47,4	23	432	25,2	7	269	23,5	6	155	13,5	2	
1500 *	588	51,7	29	471	27,5	9	293	25,6	8	169	14,7	3	
1600	637	56,0	36	510	29,8	11	318	27,7	10	183	15,9	4	
1700 *	685	60,2	44	550	32,1	14	342	29,8	12	197	17,1	4	
1800 *	734	64,5	52	589	34,4	17	366	31,9	15	212	18,4	5	
1900	783	68,9	63	628	36,7	20	391	34,1	17	226	19,6	6	
2000 *	832	73,2	74	668	39,0	23	415	36,2	20	240	20,8	7	
2100 *	881	77,5	86	707	41,3	27	440	38,4	24	254	22,1	9	
2200	930	81,8	100	746	43,6	32	464	40,5	28	268	23,3	10	
2300 *	979	86,1	115	785	45,9	37	489	42,6	32	282	24,5	12	
2400 *	1028	90,4	131	825	48,2	42	513	44,7	37	296	25,7	13	
2500	1077	94,7	149	864	50,5	48	538	46,9	42	310	26,9	15	
2600 *	1126	99,0	168	903	52,8	54	562	49,0	47	324	28,1	17	
2700 *	1175	103,3	189	942	55,0	60	586	51,1	53	338	29,4	19	
2800	1224	107,6	211	982	57,4	67	611	53,3	59	353	30,7	22	
2900 *	1273	111,9	235	1021	59,7	75	635	55,4	66	367	31,9	24	
3000 *	1322	116,3	261	1060	61,9	83	660	57,5	73	381	33,1	27	
3100 *	1371	120,6	289	1100	64,3	92	684	59,6	80	395	34,3	30	
3200	1420	124,9	318	1139	66,6	101	709	61,8	89	409	35,5	32	
3300 *	1469	129,2	349	1178	68,8	111	733	63,9	97	423	36,7	36	
3400 *	1518	133,5	382	1217	71,1	122	757	66,0	106	437	38,0	39	
3500 *	1567	137,8	416	1257	73,4	133	782	68,2	116	451	39,2	43	
3600	1616	142,1	453	1296	75,7	145	806	70,3	126	465	40,4	46	
3700 *	1665	146,4	492	1335	78,0	157	831	72,5	137	479	41,6	50	
3800 *	1714	150,7	532	1374	80,3	170	855	74,6	149	494	42,9	55	
3900 *	1763	155,0	576	1414	82,6	184	880	76,7	161	508	44,1	59	
4000	1812	159,3	621	1453	84,9	198	904	78,8	173	522	45,3	64	

Standard heating outputs [W] according to EN-16430 standard for the air temperature in the room  $\theta_r = 20^\circ\text{C}$ .

\* Non-standard (NS) heater lengths are available on request.



## HEIGHT 140 mm

### VK15-14/29/L - 13 (L/P)

◀ ORDER CODE

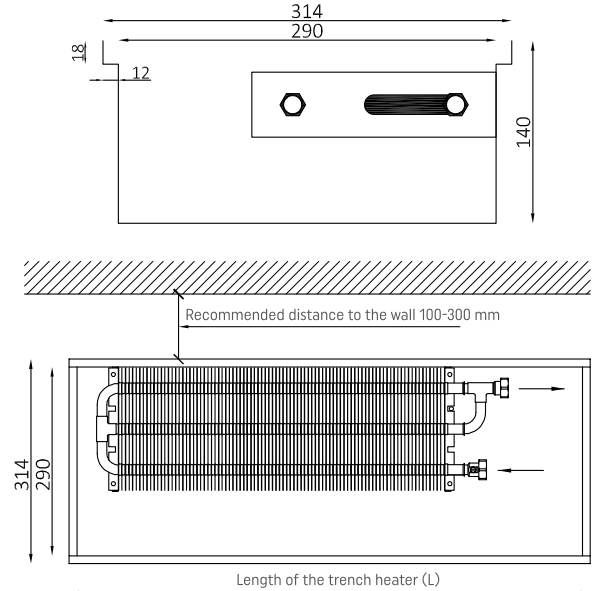
DIMENSIONS	[mm]
Trench height (H)	140
Trench bottom width (B)	290
Top width/Grille width (Bk)	314
Trench length (L)	800 ÷ 4000

CONNECTIONS	TYPE
Connectors	3/4" female thread
Connection side	Right (P) standard, Left (L) optional

ACCESSORIES	TYPE
Grille H=18 mm	<ul style="list-style-type: none"> <li>• Roll-up</li> <li>• Linear</li> <li>• Modular</li> </ul>
Frames	L or F type



TRENCH LENGTH	HEATING OUTPUT $t_s/t_r$ °C												
	L [mm]	75/65°C			70/55°C			55/45°C			45/35°C		
		Φ [W]	m [l/h]	dP [Pa]	Φ [W]	m [l/h]	dP [Pa]	Φ [W]	m [l/h]	dP [Pa]	Φ [W]	m [l/h]	dP [Pa]
800	299	26,3	6	240	14,0	2	149	13,0	2	86	7,5	0,6	
900 *	359	31,6	10	288	16,8	3	179	15,6	3	103	9,0	1	
1000	419	36,8	16	336	19,6	5	209	18,2	4	121	10,5	2	
1100 *	479	42,1	22	384	22,4	7	239	20,8	6	138	12,0	2	
1200 *	539	47,4	30	432	25,2	9	269	23,5	8	155	13,5	3	
1300	599	52,7	40	480	28,0	12	299	26,1	11	172	14,9	4	
1400 *	659	58,0	51	528	30,9	16	329	28,7	14	190	16,5	5	
1500 *	719	63,2	65	576	33,7	20	359	31,3	18	207	18,0	6	
1600	779	68,5	81	624	36,5	25	388	33,8	22	224	19,5	8	
1700 *	838	73,7	98	672	39,3	31	418	36,4	27	241	20,9	10	
1800 *	898	79,0	118	720	42,1	37	448	39,1	32	259	22,5	12	
1900	958	84,2	140	768	44,9	44	478	41,7	39	276	24,0	14	
2000 *	1018	89,5	165	816	47,7	52	508	44,3	45	293	25,5	17	
2100 *	1078	94,8	192	865	50,5	61	538	46,9	53	310	26,9	19	
2200	1138	100,1	222	913	53,3	70	568	49,5	61	328	28,5	22	
2300 *	1198	105,3	256	961	56,2	81	598	52,1	71	345	30,0	26	
2400 *	1258	110,6	292	1009	59,0	93	628	54,8	81	362	31,4	29	
2500	1317	115,8	330	1057	61,8	105	657	57,3	91	379	32,9	33	
2600 *	1377	121,1	373	1105	64,6	119	687	59,9	103	397	34,5	38	
2700 *	1437	126,4	419	1153	67,4	133	717	62,5	116	414	36,0	42	
2800	1497	131,6	468	1201	70,2	149	747	65,1	130	431	37,4	47	
2900 *	1557	136,9	521	1249	73,0	166	777	67,7	145	448	38,9	53	
3000 *	1617	142,2	577	1297	75,8	183	807	70,4	160	466	40,5	59	
3100 *	1677	147,5	638	1345	78,6	203	837	73,0	177	483	42,0	65	
3200	1737	152,7	701	1393	81,4	223	867	75,6	195	500	43,4	71	
3300 *	1797	158,0	770	1441	84,2	245	896	78,1	214	517	44,9	78	
3400 *	1856	163,2	841	1489	87,0	268	926	80,7	234	535	46,5	86	
3500 *	1916	168,5	916	1537	89,8	292	956	83,4	255	552	47,9	93	
3600	1976	173,8	998	1585	92,6	318	986	86,0	278	569	49,4	102	
3700 *	2036	179,0	1082	1633	95,4	345	1016	88,6	301	586	50,9	110	
3800 *	2096	184,3	1173	1681	98,2	374	1046	91,2	327	604	52,5	120	
3900 *	2156	189,6	1266	1729	101,0	404	1076	93,8	353	621	53,9	129	
4000	2216	194,9	1365	1777	103,8	435	1106	96,4	381	638	55,4	139	

Standard heating outputs [W] according to EN-16430 standard for the air temperature in the room  $\theta_r = 20^\circ\text{C}$ .

\* Non-standard (NS) heater lengths are available on request.

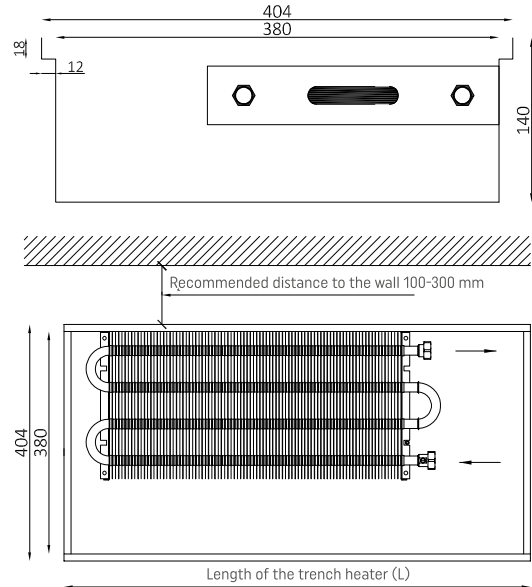


## HEIGHT 140 mm

### VK15-14/38/L -14 (L/P)

◀ ORDER CODE

DIMENSIONS	[mm]
Trench height (H)	140
Trench bottom width (B)	380
Top width/Grille width (Bk)	404
Trench length (L)	800 ÷ 4000
CONNECTIONS	TYPE
Connectors	3/4" female thread
Connection side	Right (P) standard, Left (L) optional
ACCESSORIES	TYPE
Grille H=18 mm	<ul style="list-style-type: none"> <li>• Roll-up</li> <li>• Linear</li> <li>• Modular</li> </ul>
Frames	L or F type



TRENCH LENGTH	HEATING OUTPUT $t_s/t_r$ °C												
	L [mm]	75/65°C			70/55°C			55/45°C			45/35°C		
		Φ [W]	m [l/h]	dP [Pa]	Φ [W]	m [l/h]	dP [Pa]	Φ [W]	m [l/h]	dP [Pa]	Φ [W]	m [l/h]	dP [Pa]
800	382	33,6	14	307	17,9	4	191	16,7	4	110	9,6	1	
900 *	459	40,4	23	368	21,5	7	229	20,0	6	132	11,5	2	
1000	535	47,0	34	429	25,1	10	267	23,3	9	154	13,4	3	
1100 *	612	53,8	48	490	28,6	15	305	26,6	13	176	15,3	5	
1200 *	688	60,5	65	552	32,3	20	343	29,9	18	198	17,2	6	
1300	764	67,2	85	613	35,8	27	381	33,2	23	220	19,1	8	
1400 *	841	74,0	110	674	39,4	34	420	36,6	30	242	21,0	11	
1500 *	917	80,6	138	736	43,0	43	458	39,9	38	264	22,9	14	
1600	994	87,4	171	797	46,6	54	496	43,3	47	286	24,8	17	
1700 *	1070	94,1	208	858	50,1	65	534	46,6	57	308	26,8	21	
1800 *	1147	100,9	250	920	53,8	79	572	49,9	69	330	28,7	25	
1900	1223	107,5	297	981	57,3	93	610	53,2	81	352	30,6	29	
2000 *	1300	114,3	350	1042	60,9	110	648	56,5	96	374	32,5	35	
2100 *	1376	121,0	407	1104	64,5	129	687	59,9	112	396	34,4	41	
2200	1452	127,7	470	1165	68,1	149	725	63,2	130	418	36,3	47	
2300 *	1529	134,5	540	1226	71,6	171	763	66,5	149	440	38,2	54	
2400 *	1605	141,1	616	1287	75,2	195	801	69,8	170	462	40,1	62	
2500	1682	147,9	698	1349	78,8	221	839	73,2	193	484	42,0	70	
2600 *	1758	154,6	787	1410	82,4	249	877	76,5	218	506	43,9	79	
2700 *	1835	161,4	884	1471	86,0	280	915	79,8	244	528	45,9	89	
2800	1911	168,0	987	1533	89,6	313	954	83,2	273	550	47,8	99	
2900 *	1988	174,8	1097	1594	93,1	348	992	86,5	304	572	49,7	111	
3000 *	2064	181,5	1215	1655	96,7	385	1030	89,8	337	594	51,6	123	
3100 *	2140	188,2	1340	1717	100,3	426	1068	93,1	372	616	53,5	135	
3200	2217	195,0	1475	1778	103,9	468	1106	96,4	409	638	55,4	149	
3300 *	2293	201,6	1617	1839	107,5	514	1144	99,7	449	660	57,3	164	
3400 *	2370	208,4	1769	1901	111,1	563	1182	103,1	491	682	59,2	179	
3500 *	2446	215,1	1926	1962	114,6	613	1221	106,5	535	704	61,1	195	
3600	2523	221,9	2095	2023	118,2	666	1259	109,8	582	727	63,1	213	
3700 *	2599	228,5	2272	2084	121,8	723	1297	113,1	632	749	65,1	231	
3800 *	2676	235,3	2461	2146	125,4	783	1335	116,4	684	771	67,0	250	
3900 *	2752	242,0	2655	2207	129,0	845	1373	119,7	739	793	68,9	270	
4000	2828	248,7	2861	2268	132,5	911	1411	123,0	796	815	70,8	291	

Standard heating outputs [W] according to EN-16430 standard for the air temperature in the room  $\theta_r = 20^\circ\text{C}$ .

\* Non-standard (NS) heater lengths are available on request.

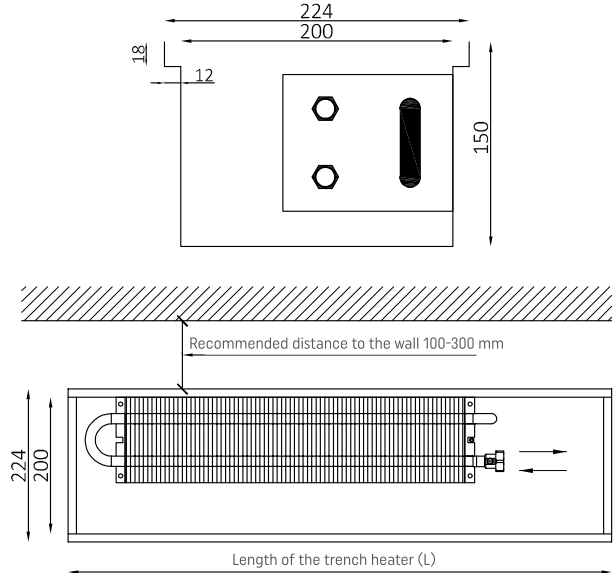


## HEIGHT 150 mm

### VK15-15/20/L - 22 (L/P)

◀ ORDER CODE

DIMENSIONS	[mm]
Trench height (H)	150
Trench bottom width (B)	200
Top width/Grille width (Bk)	224
Trench length (L)	800 ÷ 4000
CONNECTIONS	TYPE
Connectors	3/4" female thread
Connection side	Right (P) standard, Left (L) optional
ACCESSORIES	TYPE
Grille H=18 mm	<ul style="list-style-type: none"> <li>• Roll-up</li> <li>• Linear</li> <li>• Modular</li> </ul>
Frames	L or F type



TRENCH LENGTH	HEATING OUTPUT $t_s/t_r$ °C											
	75/65°C			70/55°C			55/45°C			45/35°C		
	L [mm]	Φ [W]	m [l/h]	dP [Pa]	Φ [W]	m [l/h]	dP [Pa]	Φ [W]	m [l/h]	dP [Pa]	Φ [W]	m [l/h]
800	253	22,3	7	203	11,9	2,0	126	11,0	1,7	73	6,3	1,3
900 *	304	26,7	10	244	14,3	3	152	13,3	6	88	7,6	2,1
1000	355	31,2	16	284	16,6	5	177	15,4	9	102	8,9	3,1
1100 *	405	35,6	22	325	19,0	7	202	17,6	12	117	10,2	4,4
1200 *	456	40,1	30	366	21,4	9	227	19,8	17	131	11,4	6,0
1300	506	44,5	40	406	23,7	12	253	22,1	22	146	12,7	8
1400 *	557	49,0	51	447	26,1	16	278	24,2	29	160	13,9	10
1500 *	608	53,5	65	487	28,5	20	303	26,4	36	175	15,2	13
1600	658	57,9	80	528	30,9	25	329	28,7	45	190	16,5	16
1700 *	709	62,3	97	569	33,2	31	354	30,9	55	204	17,7	20
1800 *	760	66,8	117	609	35,6	37	379	33,0	66	219	19,0	24
1900	810	71,2	139	650	38,0	44	404	35,2	78	233	20,2	28
2000 *	861	75,7	164	691	40,4	52	430	37,5	92	248	21,5	33
2100 *	912	80,2	192	731	42,7	60	455	39,7	107	263	22,8	39
2200	962	84,6	221	772	45,1	70	480	41,9	124	277	24,1	45
2300 *	1013	89,1	254	812	47,4	80	505	44,0	142	292	25,4	52
2400 *	1064	93,6	291	853	49,8	92	531	46,3	163	306	26,6	59
2500	1114	98,0	329	894	52,2	104	556	48,5	185	321	27,9	67
2600 *	1165	102,4	371	934	54,6	118	581	50,7	208	335	29,1	75
2700 *	1216	106,9	417	975	57,0	132	607	52,9	234	350	30,4	85
2800	1266	111,3	465	1016	59,4	148	632	55,1	261	365	31,7	95
2900 *	1317	115,8	518	1056	61,7	164	657	57,3	291	379	32,9	106
3000 *	1368	120,3	574	1097	64,1	182	682	59,5	322	394	34,2	117
3100 *	1418	124,7	633	1137	66,4	201	708	61,7	356	408	35,4	129
3200	1469	129,2	697	1178	68,8	221	733	63,9	392	423	36,7	143
3300 *	1519	133,6	764	1219	71,2	243	758	66,1	429	438	38,0	157
3400 *	1570	138,1	836	1259	73,6	266	783	68,3	469	452	39,3	171
3500 *	1621	142,5	911	1300	76,0	290	809	70,5	513	467	40,6	187
3600	1671	146,9	990	1340	78,3	315	834	72,7	557	481	41,8	203
3700 *	1722	151,4	1074	1381	80,7	342	859	74,9	604	496	43,1	220
3800 *	1773	155,9	1164	1422	83,1	370	885	77,2	655	511	44,4	239
3900 *	1823	160,3	1256	1462	85,4	400	910	79,3	707	525	45,6	258
4000	1874	164,8	1354	1503	87,8	431	935	81,5	762	540	46,9	278

Standard heating outputs [W] according to EN-16430 standard for the air temperature in the room  $\theta_r = 20^\circ\text{C}$ .

\* Non-standard (NS) heater lengths are available on request.

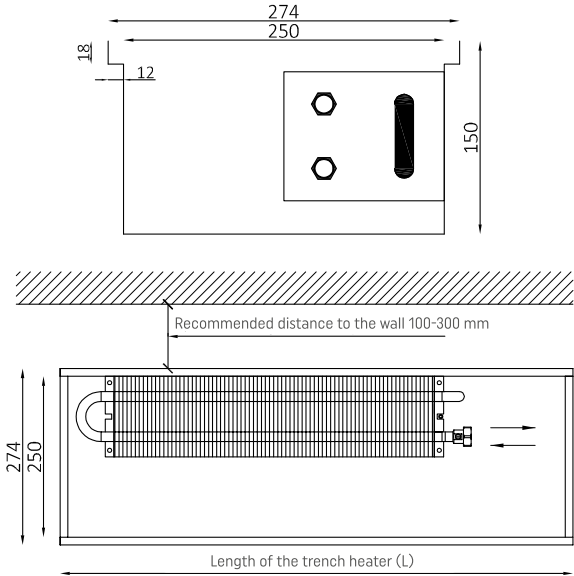


## HEIGHT 150 mm

### VK15-15/25/L - 22 (L/P)

◀ ORDER CODE

DIMENSIONS	[mm]
Trench height (H)	150
Trench bottom width (B)	250
Top width/Grille width (Bk)	274
Trench length (L)	800 ÷ 4000
CONNECTIONS	TYPE
Connectors	3/4" female thread
Connection side	Right (P) standard, Left (L) optional
ACCESSORIES	TYPE
Grille H=18 mm	<ul style="list-style-type: none"> <li>• Roll-up</li> <li>• Linear</li> <li>• Modular</li> </ul>
Frames	L or F type



TRENCH LENGTH	HEATING OUTPUT $t_3/t_r$ °C												
	L [mm]	75/65°C			70/55°C			55/45°C			45/35°C		
		Φ [W]	m [l/h]	dP [Pa]	Φ [W]	m [l/h]	dP [Pa]	Φ [W]	m [l/h]	dP [Pa]	Φ [W]	m [l/h]	dP [Pa]
800	291	25,6	8	233	13,6	3	145	12,6	2	84	7,3	0,8	
900 *	349	30,7	14	280	16,4	4	174	15,2	4	101	8,8	1,3	
1000	407	35,8	20	327	19,1	6	203	17,7	5	117	10,2	1,9	
1100 *	466	41,0	29	373	21,8	9	232	20,2	8	134	11,6	3	
1200 *	524	46,1	39	420	24,5	12	261	22,8	11	151	13,1	4	
1300	582	51,2	51	467	27,3	16	290	25,3	14	168	14,6	5	
1400 *	640	56,3	66	513	30,0	21	319	27,8	18	184	16,0	6	
1500 *	698	61,4	84	560	32,7	26	349	30,4	23	201	17,5	8	
1600	757	66,6	103	607	35,5	32	378	33,0	28	218	18,9	10	
1700 *	815	71,7	126	653	38,2	39	407	35,5	35	235	20,4	12	
1800 *	873	76,8	151	700	40,9	48	436	38,0	42	251	21,8	15	
1900	931	81,9	180	747	43,6	57	465	40,5	50	268	23,3	18	
2000 *	989	87,0	212	793	46,3	67	494	43,1	58	285	24,8	21	
2100 *	1048	92,2	247	840	49,1	78	523	45,6	68	302	26,2	25	
2200	1106	97,3	286	887	51,8	90	552	48,1	79	318	27,6	29	
2300 *	1164	102,4	328	934	54,6	104	581	50,7	91	335	29,1	33	
2400 *	1222	107,5	374	980	57,3	118	610	53,2	103	352	30,6	38	
2500	1280	112,6	424	1027	60,0	134	639	55,7	117	369	32,1	43	
2600 *	1339	117,7	479	1074	62,8	152	668	58,2	132	386	33,5	48	
2700 *	1397	122,8	537	1120	65,4	170	697	60,8	149	402	34,9	54	
2800	1455	127,9	600	1167	68,2	190	726	63,3	166	419	36,4	61	
2900 *	1513	133,0	667	1214	70,9	212	755	65,8	185	436	37,9	67	
3000 *	1571	138,1	739	1260	73,6	234	784	68,4	205	453	39,3	75	
3100 *	1630	143,3	816	1307	76,4	259	813	70,9	226	469	40,7	82	
3200	1688	148,4	897	1354	79,1	285	842	73,4	249	486	42,2	91	
3300 *	1746	153,5	984	1400	81,8	313	871	75,9	273	503	43,7	100	
3400 *	1804	158,6	1076	1447	84,5	342	900	78,5	299	520	45,2	109	
3500 *	1862	163,7	1172	1494	87,3	373	929	81,0	326	536	46,6	119	
3600	1921	168,9	1276	1540	90,0	406	958	83,5	354	553	48,0	129	
3700 *	1979	174,0	1384	1587	92,7	440	987	86,1	384	570	49,5	141	
3800 *	2037	179,1	1498	1634	95,5	477	1016	88,6	416	587	51,0	152	
3900 *	2095	184,2	1617	1680	98,2	515	1046	91,2	450	603	52,4	164	
4000	2153	189,3	1743	1727	100,9	555	1075	93,7	486	620	53,8	177	

Standard heating outputs [W] according to EN-16430 standard for the air temperature in the room  $\theta_r = 20^\circ\text{C}$ .

\* Non-standard (NS) heater lengths are available on request.

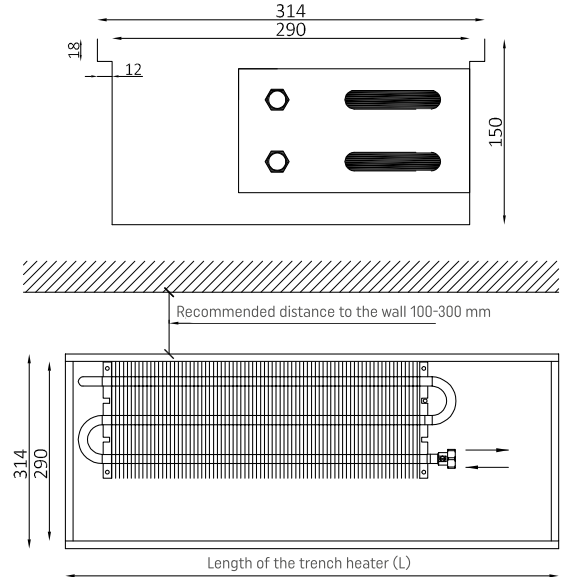


## HEIGHT 150 mm

VK15-15/29/L - 23 (L/P)

◀ ORDER CODE

DIMENSIONS	[mm]
Trench height (H)	150
Trench bottom width (B)	290
Top width/Grille width (Bk)	314
Trench length (L)	800 ÷ 4000
CONNECTIONS	TYPE
Connectors	3/4" female thread
Connection side	Right (P) standard, Left (L) optional
ACCESSORIES	TYPE
Grille H=18 mm	<ul style="list-style-type: none"> <li>• Roll-up</li> <li>• Linear</li> <li>• Modular</li> </ul>
Frames	L or F type



TRENCH LENGTH	HEATING OUTPUT $t_s/t_r$ °C												
	L [mm]	75/65°C			70/55°C			55/45°C			45/35°C		
		Φ [W]	m [l/h]	dP [Pa]	Φ [W]	m [l/h]	dP [Pa]	Φ [W]	m [l/h]	dP [Pa]	Φ [W]	m [l/h]	dP [Pa]
800	350	30,8	19	281	16,4	6	175	15,3	5	101	8,8	1,7	
900 *	420	36,9	29	337	19,7	9	210	18,3	8	121	10,5	3	
1000	490	43,1	44	393	23,0	14	245	21,4	12	141	12,3	4	
1100 *	560	49,2	62	449	26,2	19	280	24,4	17	161	14,0	6	
1200 *	630	55,4	84	506	29,6	26	315	27,5	23	182	15,8	8	
1300	701	61,6	111	562	32,8	35	350	30,5	30	202	17,5	11	
1400 *	771	67,8	143	618	36,1	45	385	33,6	39	222	19,3	14	
1500 *	841	74,0	180	674	39,4	56	419	36,5	49	242	21,0	18	
1600	911	80,1	222	730	42,7	69	454	39,6	61	262	22,8	22	
1700 *	981	86,3	271	787	46,0	85	489	42,6	74	282	24,5	27	
1800 *	1051	92,4	325	843	49,3	102	524	45,7	89	303	26,3	32	
1900	1121	98,6	386	899	52,5	121	559	48,7	106	323	28,1	38	
2000 *	1191	104,7	453	955	55,8	143	594	51,8	124	343	29,8	45	
2100 *	1261	110,9	528	1011	59,1	166	629	54,8	145	363	31,5	52	
2200	1331	117,0	611	1067	62,3	192	664	57,9	168	383	33,3	61	
2300 *	1401	123,2	701	1124	65,7	221	699	60,9	193	403	35,0	70	
2400 *	1471	129,4	798	1180	68,9	252	734	64,0	220	424	36,8	80	
2500	1541	135,5	905	1236	72,2	286	769	67,1	250	444	38,6	91	
2600 *	1611	141,7	1020	1292	75,5	322	804	70,1	282	464	40,3	102	
2700 *	1681	147,8	1144	1348	78,8	362	839	73,2	316	484	42,0	115	
2800	1751	154,0	1276	1405	82,1	404	874	76,2	353	504	43,8	128	
2900 *	1821	160,1	1419	1461	85,4	450	909	79,3	393	525	45,6	143	
3000 *	1891	166,3	1572	1517	88,6	498	944	82,3	435	545	47,3	159	
3100 *	1961	172,4	1734	1573	91,9	550	979	85,4	481	565	49,1	175	
3200	2031	178,6	1907	1629	95,2	605	1014	88,4	529	585	50,8	192	
3300 *	2102	184,8	2093	1685	98,5	664	1049	91,5	580	605	52,5	211	
3400 *	2172	191,0	2286	1742	101,8	726	1084	94,5	634	625	54,3	231	
3500 *	2242	197,2	2492	1798	105,1	791	1119	97,6	691	646	56,1	252	
3600	2312	203,3	2709	1854	108,3	860	1154	100,6	752	666	57,8	274	
3700 *	2382	209,5	2939	1910	111,6	933	1188	103,6	815	686	59,6	298	
3800 *	2452	215,6	3179	1966	114,9	1010	1223	106,6	882	706	61,3	322	
3900 *	2522	221,8	3432	2022	118,1	1091	1258	109,7	953	726	63,1	348	
4000	2592	227,9	3697	2079	121,5	1176	1293	112,7	1027	746	64,8	375	

Standard heating outputs [W] according to EN-16430 standard for the air temperature in the room  $\theta_r = 20^\circ\text{C}$ .

\* Non-standard (NS) heater lengths are available on request.



## HEIGHT 150 mm

VK15-15/38/L - 24 (L/P)

◀ ORDER CODE

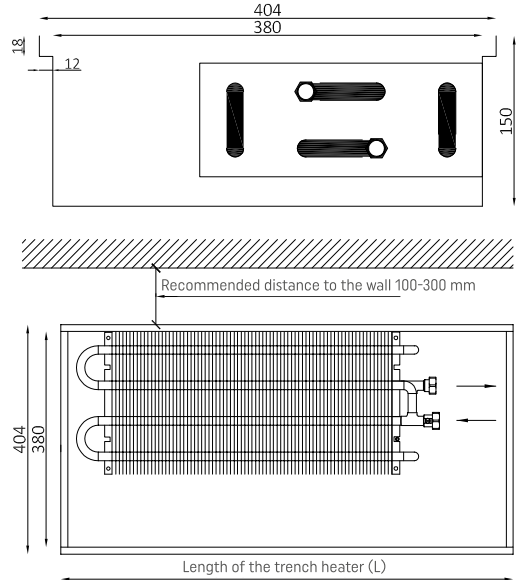
DIMENSIONS	[mm]
Trench height (H)	150
Trench bottom width (B)	380
Top width/Grille width (Bk)	404
Trench length (L)	800 ÷ 4000

CONNECTIONS	TYPE
Connectors	3/4" female thread
Connection side	Right (P) standard, Left (L) optional

ACCESSORIES	TYPE
Grille H=18 mm	<ul style="list-style-type: none"> <li>• Roll-up</li> <li>• Linear</li> <li>• Modular</li> </ul>
Frames	L or F type



TRENCH LENGTH	HEATING OUTPUT $t_3/t_r$ °C												
	L [mm]	75/65°C			70/55°C			55/45°C			45/35°C		
		Φ [W]	m [l/h]	dP [Pa]	Φ [W]	m [l/h]	dP [Pa]	Φ [W]	m [l/h]	dP [Pa]	Φ [W]	m [l/h]	dP [Pa]
800	398	35,0	32	319	18,6	10	198	17,3	8	115	10,0	3	
900 *	477	41,9	51	383	22,4	16	238	20,8	13	137	11,9	5	
1000	557	49,0	75	447	26,1	23	278	24,2	20	160	13,9	7	
1100 *	636	55,9	106	510	29,8	33	318	27,7	29	183	15,9	10	
1200 *	716	63,0	144	574	33,5	45	357	31,1	39	206	17,9	14	
1300	796	70,0	190	638	37,3	59	397	34,6	51	229	19,9	18	
1400 *	875	76,9	244	702	41,0	76	437	38,1	66	252	21,9	24	
1500 *	955	84,0	306	766	44,8	96	476	41,5	83	275	23,9	30	
1600	1034	90,9	378	829	48,4	118	516	45,0	103	298	25,9	37	
1700 *	1114	98,0	460	893	52,2	144	556	48,5	126	321	27,9	45	
1800 *	1193	104,9	552	957	55,9	173	595	51,9	151	344	29,9	54	
1900	1273	111,9	655	1021	59,7	206	635	55,4	179	367	31,9	65	
2000 *	1352	118,9	769	1085	63,4	242	675	58,9	211	389	33,8	76	
2100 *	1432	125,9	896	1148	67,1	282	715	62,3	246	412	35,8	89	
2200	1511	132,9	1035	1212	70,8	326	754	65,7	284	435	37,8	103	
2300 *	1591	139,9	1188	1276	74,6	374	794	69,2	327	458	39,8	118	
2400 *	1671	146,9	1354	1340	78,3	427	834	72,7	373	481	41,8	135	
2500	1750	153,9	1532	1404	82,0	484	873	76,1	422	504	43,8	153	
2600 *	1830	160,9	1728	1467	85,7	545	913	79,6	476	527	45,8	173	
2700 *	1909	167,9	1937	1531	89,5	612	953	83,1	535	550	47,8	194	
2800	1989	174,9	2163	1595	93,2	684	992	86,5	596	573	49,8	217	
2900 *	2068	181,9	2402	1659	96,9	760	1032	90,0	664	596	51,8	242	
3000 *	2148	188,9	2661	1723	100,7	843	1072	93,5	736	619	53,8	268	
3100 *	2227	195,8	2935	1786	104,4	929	1111	96,9	811	641	55,7	295	
3200	2307	202,9	3226	1850	108,1	1022	1151	100,4	892	664	57,7	325	
3300 *	2387	209,9	3538	1914	111,8	1121	1191	103,8	979	687	59,7	356	
3400 *	2466	216,8	3863	1978	115,6	1226	1231	107,3	1071	710	61,7	390	
3500 *	2546	223,9	4213	2042	119,3	1337	1270	110,7	1167	733	63,7	425	
3600	2625	230,8	4577	2105	123,0	1452	1310	114,2	1269	756	65,7	462	
3700 *	2705	237,9	4964	2169	126,7	1576	1350	117,7	1377	779	67,7	502	
3800 *	2784	244,8	5370	2233	130,5	1706	1389	121,1	1489	802	69,7	544	
3900 *	2864	251,8	5797	2297	134,2	1842	1429	124,6	1609	825	71,7	587	
4000	2943	258,8	6244	2361	138,0	1986	1469	128,1	1734	848	73,7	633	

Standard heating outputs [W] according to EN-16430 standard for the air temperature in the room  $\theta_r = 20^\circ\text{C}$ .

\* Non-standard (NS) heater lengths are available on request.

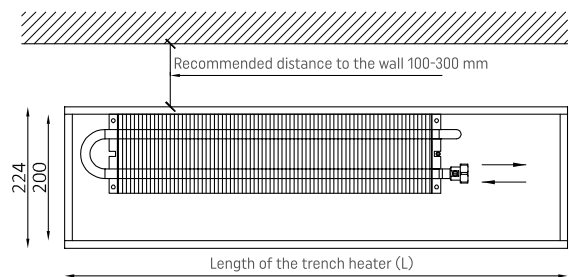
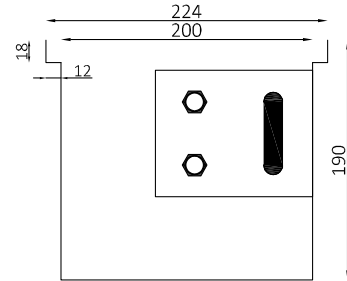


## HEIGHT 190 mm

### VK15-19/20/L - 22 (L/P)

◀ ORDER CODE

DIMENSIONS	[mm]
Trench height (H)	190
Trench bottom width (B)	200
Top width/Grille width (Bk)	224
Trench length (L)	800 ÷ 4000
CONNECTIONS	TYPE
Connectors	3/4" female thread
Connection side	Right (P) standard, Left (L) optional
ACCESSORIES	TYPE
Grille H=18 mm	<ul style="list-style-type: none"> <li>• Roll-up</li> <li>• Linear</li> <li>• Modular</li> </ul>
Frames	L or F type



TRENCH LENGTH	HEATING OUTPUT $t_3/t_r$ °C												
	L [mm]	75/65°C			70/55°C			55/45°C			45/35°C		
		Φ [W]	m [l/h]	dP [Pa]	Φ [W]	m [l/h]	dP [Pa]	Φ [W]	m [l/h]	dP [Pa]	Φ [W]	m [l/h]	dP [Pa]
800	289	25,4	8	232	13,6	2,6	144	12,6	2,2	83	7,2	1,6	
900 *	347	30,5	13	278	16,2	4	173	15,1	7	100	8,7	2,6	
1000	405	35,6	20	325	19,0	6	202	17,6	11	117	10,2	3,9	
1100 *	463	40,7	28	371	21,7	9	231	20,1	16	133	11,6	5,6	
1200 *	521	45,8	39	418	24,4	12	260	22,7	22	150	13,0	7,7	
1300	578	50,8	51	464	27,1	16	289	25,2	28	167	14,5	10	
1400 *	636	55,9	66	510	29,8	21	318	27,7	37	183	15,9	13	
1500 *	694	61,0	83	557	32,5	26	346	30,2	46	200	17,4	17	
1600	752	66,1	102	603	35,2	32	375	32,7	57	217	18,9	21	
1700 *	810	71,2	124	650	38,0	39	404	35,2	70	233	20,2	25	
1800 *	868	76,3	150	696	40,7	47	433	37,8	84	250	21,7	30	
1900	926	81,4	178	742	43,4	56	462	40,3	100	267	23,2	36	
2000 *	983	86,4	209	789	46,1	66	491	42,8	118	283	24,6	42	
2100 *	1041	91,5	244	835	48,8	77	520	45,3	137	300	26,1	50	
2200	1099	96,6	282	882	51,5	89	548	47,8	158	317	27,5	58	
2300 *	1157	101,7	324	928	54,2	103	577	50,3	182	333	28,9	66	
2400 *	1215	106,8	370	974	56,9	117	606	52,8	208	350	30,4	75	
2500	1273	111,9	420	1021	59,7	133	635	55,4	235	367	31,9	86	
2600 *	1331	117,0	474	1067	62,3	150	664	57,9	266	383	33,3	96	
2700 *	1388	122,1	531	1113	65,0	168	693	60,4	299	400	34,7	108	
2800	1446	127,2	593	1160	67,8	188	722	63,0	334	417	36,2	121	
2900 *	1504	132,3	659	1206	70,5	209	751	65,5	371	433	37,6	135	
3000 *	1562	137,4	731	1253	73,2	232	779	67,9	411	450	39,1	150	
3100 *	1620	142,5	807	1299	75,9	256	808	70,5	454	466	40,5	165	
3200	1678	147,6	888	1345	78,6	282	837	73,0	499	483	42,0	182	
3300 *	1735	152,6	973	1392	81,3	309	866	75,5	547	500	43,4	199	
3400 *	1793	157,7	1064	1438	84,0	338	895	78,0	599	516	44,8	218	
3500 *	1851	162,8	1159	1485	86,8	369	924	80,6	653	533	46,3	238	
3600	1909	167,9	1261	1531	89,5	401	953	83,1	710	550	47,8	259	
3700 *	1967	173,0	1369	1577	92,1	435	981	85,5	770	566	49,2	280	
3800 *	2025	178,1	1482	1624	94,9	472	1010	88,1	833	583	50,6	304	
3900 *	2083	183,2	1600	1670	97,6	509	1039	90,6	900	600	52,1	329	
4000	2140	188,2	1724	1717	100,3	549	1068	93,1	971	616	53,5	354	

Standard heating outputs [W] according to EN-16430 standard for the air temperature in the room  $\theta_r = 20^\circ\text{C}$ .

\* Non-standard (NS) heater lengths are available on request.

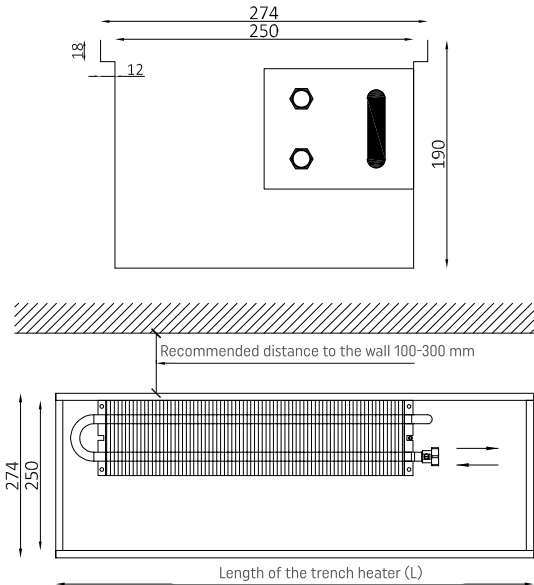


## HEIGHT 190 mm

### VK15-19/25/L - 22 (L/P)

◀ ORDER CODE

DIMENSIONS	[mm]
Trench height (H)	190
Trench bottom width (B)	250
Top width/Grille width (Bk)	274
Trench length (L)	800 ÷ 4000
CONNECTIONS	TYPE
Connectors	3/4" female thread
Connection side	Right (P) standard, Left (L) optional
ACCESSORIES	TYPE
Grille H=18 mm	<ul style="list-style-type: none"> <li>• Roll-up</li> <li>• Linear</li> <li>• Modular</li> </ul>
Frames	L or F type



TRENCH LENGTH	HEATING OUTPUT $t_3/t_r$ °C												
	L [mm]	75/65°C			70/55°C			55/45°C			45/35°C		
		Φ [W]	m [l/h]	dP [Pa]	Φ [W]	m [l/h]	dP [Pa]	Φ [W]	m [l/h]	dP [Pa]	Φ [W]	m [l/h]	dP [Pa]
800	357	31,4	12	286	16,7	4	178	15,5	3	103	9,0	1,2	
900 *	428	37,6	20	343	20,0	6	214	18,7	5	123	10,7	1,9	
1000	499	43,9	30	400	23,4	9	249	21,7	8	144	12,5	2,8	
1100 *	571	50,2	42	458	26,8	13	285	24,9	11	164	14,2	4	
1200 *	642	56,5	57	515	30,1	18	320	27,9	15	185	16,1	6	
1300	713	62,7	75	572	33,4	23	356	31,0	20	205	17,8	7	
1400 *	785	69,0	97	629	36,8	30	392	34,2	26	226	19,6	9	
1500 *	856	75,3	122	686	40,1	38	427	37,2	33	247	21,5	12	
1600	927	81,5	150	744	43,5	47	463	40,4	41	267	23,2	15	
1700 *	999	87,9	183	801	46,8	57	498	43,4	50	288	25,0	18	
1800 *	1070	94,1	220	858	50,1	69	534	46,6	60	308	26,8	22	
1900	1141	100,3	261	915	53,5	82	569	49,6	72	329	28,6	26	
2000 *	1213	106,7	308	972	56,8	97	605	52,8	85	349	30,3	31	
2100 *	1284	112,9	359	1030	60,2	113	641	55,9	99	370	32,1	36	
2200	1355	119,2	414	1087	63,5	131	676	58,9	114	390	33,9	41	
2300 *	1427	125,5	476	1144	66,8	150	712	62,1	131	411	35,7	48	
2400 *	1498	131,7	543	1201	70,2	172	747	65,1	150	431	37,4	54	
2500	1569	138,0	615	1258	73,5	195	783	68,3	170	452	39,3	62	
2600 *	1640	144,2	693	1316	76,9	220	819	71,4	192	472	41,0	70	
2700 *	1712	150,5	778	1373	80,2	247	854	74,5	215	493	42,8	78	
2800	1783	156,8	870	1430	83,6	276	890	77,6	241	514	44,6	88	
2900 *	1854	163,0	966	1487	86,9	306	925	80,7	268	534	46,4	98	
3000 *	1926	169,4	1071	1544	90,2	340	961	83,8	297	555	48,2	108	
3100 *	1997	175,6	1182	1602	93,6	375	997	86,9	328	575	49,9	119	
3200	2068	181,9	1299	1659	96,9	413	1032	90,0	361	596	51,8	132	
3300 *	2140	188,2	1426	1716	100,3	453	1068	93,1	396	616	53,5	144	
3400 *	2211	194,4	1559	1773	103,6	495	1103	96,2	433	637	55,3	158	
3500 *	2282	200,7	1697	1830	106,9	540	1139	99,3	472	657	57,1	172	
3600	2354	207,0	1847	1888	110,3	588	1175	102,5	514	678	58,9	187	
3700 *	2425	213,2	2003	1945	113,6	637	1210	105,5	557	698	60,6	203	
3800 *	2496	219,5	2168	2002	117,0	690	1246	108,6	603	719	62,4	220	
3900 *	2568	225,8	2341	2059	120,3	745	1281	111,7	651	740	64,3	238	
4000	2639	232,1	2523	2117	123,7	804	1317	114,8	702	760	66,0	257	

Standard heating outputs [W] according to EN-16430 standard for the air temperature in the room  $\theta_r = 20^\circ\text{C}$ .

\* Non-standard (NS) heater lengths are available on request.

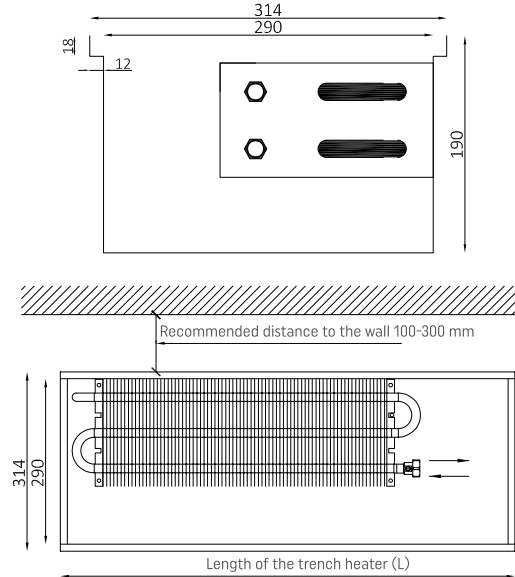


## HEIGHT 190 mm

### VK15-19/29/L - 23 (L/P)

◀ ORDER CODE

DIMENSIONS	[mm]
Trench height (H)	190
Trench bottom width (B)	290
Top width/Grille width (Bk)	314
Trench length (L)	800 ÷ 4000
CONNECTIONS	TYPE
Connectors	3/4" female thread
Connection side	Right (P) standard, Left (L) optional
ACCESSORIES	TYPE
Grille H=18 mm	<ul style="list-style-type: none"> <li>• Roll-up</li> <li>• Linear</li> <li>• Modular</li> </ul>
Frames	L or F type



TRENCH LENGTH	HEATING OUTPUT $t_s/t_r$ °C												
	L [mm]	75/65°C			70/55°C			55/45°C			45/35°C		
		Φ [W]	m [l/h]	dP [Pa]	Φ [W]	m [l/h]	dP [Pa]	Φ [W]	m [l/h]	dP [Pa]	Φ [W]	m [l/h]	dP [Pa]
800	512	45,0	38	410	24,0	12	255	22,2	10	147	12,8	3,5	
900 *	614	54,0	60	493	28,8	18	306	26,7	16	177	15,4	6	
1000	717	63,1	90	575	33,6	28	358	31,2	24	206	17,9	8	
1100 *	819	72,0	126	657	38,4	39	409	35,7	34	236	20,5	12	
1200 *	921	81,0	171	739	43,2	53	460	40,1	46	265	23,0	16	
1300	1024	90,0	225	821	48,0	70	511	44,6	61	295	25,6	22	
1400 *	1126	99,0	288	903	52,8	90	562	49,0	78	324	28,1	28	
1500 *	1228	108,0	362	985	57,6	113	613	53,5	99	354	30,7	35	
1600	1331	117,0	448	1067	62,3	140	664	57,9	122	383	33,3	44	
1700 *	1433	126,0	544	1149	67,1	170	715	62,3	149	413	35,9	54	
1800 *	1535	135,0	653	1231	71,9	205	766	66,8	179	442	38,4	64	
1900	1638	144,0	775	1314	76,8	244	817	71,2	212	472	41,0	77	
2000 *	1740	153,0	910	1396	81,6	286	868	75,7	250	501	43,5	90	
2100 *	1843	162,1	1060	1478	86,4	334	919	80,1	291	531	46,1	105	
2200	1945	171,0	1225	1560	91,2	386	971	84,7	337	560	48,6	122	
2300 *	2047	180,0	1404	1642	95,9	443	1022	89,1	387	590	51,2	140	
2400 *	2150	189,1	1600	1724	100,7	505	1073	93,6	441	619	53,8	160	
2500	2252	198,0	1812	1806	105,5	572	1124	98,0	500	649	56,4	182	
2600 *	2354	207,0	2041	1888	110,3	645	1175	102,5	564	678	58,9	205	
2700 *	2457	216,1	2290	1970	115,1	724	1226	106,9	633	708	61,5	230	
2800	2559	225,0	2554	2052	119,9	808	1277	111,3	706	737	64,0	257	
2900 *	2662	234,1	2840	2135	124,7	899	1328	115,8	785	767	66,6	286	
3000 *	2764	243,1	3144	2217	129,5	996	1379	120,2	870	796	69,1	317	
3100 *	2866	252,0	3467	2299	134,3	1099	1430	124,7	960	825	71,7	349	
3200	2969	261,1	3812	2381	139,1	1209	1481	129,1	1055	855	74,3	385	
3300 *	3071	270,0	4179	2463	143,9	1326	1532	133,6	1158	884	76,8	422	
3400 *	3173	279,0	4562	2545	148,7	1448	1584	138,1	1266	914	79,4	461	
3500 *	3276	288,1	4974	2627	153,5	1579	1635	142,6	1380	943	81,9	503	
3600	3378	297,0	5406	2709	158,3	1717	1686	147,0	1501	973	84,5	547	
3700 *	3480	306,0	5862	2791	163,1	1863	1737	151,4	1628	1002	87,0	593	
3800 *	3583	315,1	6342	2873	167,9	2015	1788	155,9	1761	1032	89,6	643	
3900 *	3685	324,0	6844	2956	172,7	2177	1839	160,3	1902	1061	92,1	694	
4000	3788	333,1	7374	3038	177,5	2346	1890	164,8	2049	1091	94,8	748	

Standard heating outputs [W] according to EN-16430 standard for the air temperature in the room  $\theta_r = 20^\circ\text{C}$ .

\* Non-standard (NS) heater lengths are available on request.

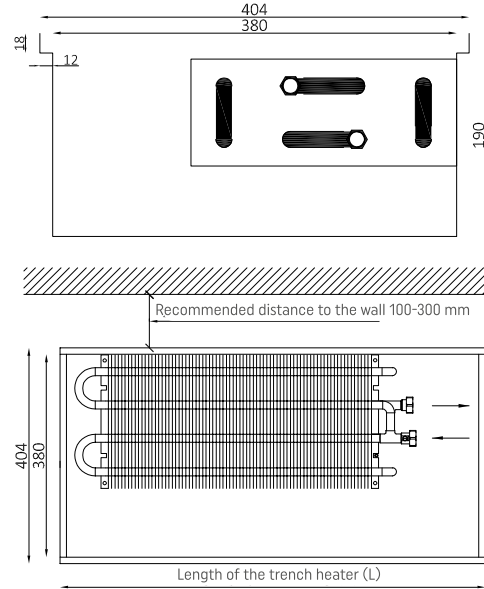


## HEIGHT 190 mm

### VK15-19/38/L - 24 (L/P)

◀ ORDER CODE

DIMENSIONS	[mm]
Trench height (H)	190
Trench bottom width (B)	380
Top width/Grille width (BK)	404
Trench length (L)	800 ÷ 4000
CONNECTIONS	TYPE
Connectors	3/4" female thread
Connection side	Right (P) standard, Left (L) optional
ACCESSORIES	TYPE
Grille H=18 mm	<ul style="list-style-type: none"> <li>• Roll-up</li> <li>• Linear</li> <li>• Modular</li> </ul>
Frames	L or F type



TRENCH LENGTH	HEATING OUTPUT $t_s/t_r$ °C												
	L [mm]	75/65°C			70/55°C			55/45°C			45/35°C		
		Φ [W]	m [l/h]	dP [Pa]	Φ [W]	m [l/h]	dP [Pa]	Φ [W]	m [l/h]	dP [Pa]	Φ [W]	m [l/h]	dP [Pa]
800	637	56,0	78	511	29,9	24	318	27,7	21	183	15,9	7	
900 *	765	67,3	123	613	35,8	38	382	33,3	33	220	19,1	12	
1000	892	78,4	182	715	41,8	56	445	38,8	49	257	22,3	17	
1100 *	1019	89,6	256	818	47,8	79	509	44,4	69	294	25,5	25	
1200 *	1147	100,9	347	920	53,8	107	572	49,9	93	330	28,7	33	
1300	1274	112,0	455	1022	59,7	141	636	55,5	123	367	31,9	44	
1400 *	1402	123,3	584	1124	65,7	182	699	60,9	158	404	35,1	57	
1500 *	1529	134,5	732	1226	71,6	228	763	66,5	199	440	38,2	71	
1600	1657	145,7	904	1329	77,7	282	827	72,1	246	477	41,4	88	
1700 *	1784	156,9	1097	1431	83,6	343	890	77,6	299	514	44,6	108	
1800 *	1911	168,0	1316	1533	89,6	412	954	83,2	360	550	47,8	129	
1900	2039	179,3	1560	1635	95,5	489	1017	88,7	427	587	51,0	154	
2000 *	2166	190,5	1831	1737	101,5	575	1081	94,3	502	624	54,2	181	
2100 *	2294	201,7	2131	1840	107,5	670	1145	99,8	585	661	57,4	212	
2200	2421	212,9	2461	1942	113,5	775	1208	105,3	676	697	60,5	244	
2300 *	2549	224,1	2820	2044	119,4	888	1272	110,9	776	734	63,7	281	
2400 *	2676	235,3	3211	2146	125,4	1012	1335	116,4	883	771	67,0	321	
2500	2803	246,5	3633	2248	131,3	1146	1399	122,0	1001	807	70,1	363	
2600 *	2931	257,7	4093	2351	137,4	1293	1462	127,5	1128	844	73,3	409	
2700 *	3058	268,9	4589	2453	143,3	1451	1526	133,1	1266	881	76,5	460	
2800	3186	280,2	5120	2555	149,3	1619	1590	138,6	1414	917	79,6	513	
2900 *	3313	291,3	5686	2657	155,2	1799	1653	144,1	1570	954	82,9	571	
3000 *	3441	302,6	6295	2759	161,2	1992	1717	149,7	1740	991	86,1	633	
3100 *	3568	313,8	6943	2862	167,2	2199	1780	155,2	1919	1028	89,3	699	
3200	3695	324,9	7624	2964	173,2	2417	1844	160,8	2110	1064	92,4	768	
3300 *	3823	336,2	8359	3066	179,1	2650	1908	166,4	2315	1101	95,6	843	
3400 *	3950	347,3	9125	3168	185,1	2894	1971	171,9	2528	1138	98,8	921	
3500 *	4078	358,6	9948	3270	191,1	3155	2035	177,4	2757	1174	102,0	1004	
3600	4205	369,8	10805	3373	197,1	3430	2098	182,9	2995	1211	105,2	1092	
3700 *	4333	381,0	11716	3475	203,0	3720	2162	188,5	3249	1248	108,4	1185	
3800 *	4460	392,2	12673	3577	209,0	4025	2226	194,1	3518	1284	111,5	1281	
3900 *	4587	403,4	13673	3679	215,0	4344	2289	199,6	3795	1321	114,7	1384	
4000	4715	414,6	14730	3781	220,9	4680	2353	205,2	4090	1358	117,9	1493	

Standard heating outputs [W] according to EN-16430 standard for the air temperature in the room  $\theta_r = 20^\circ\text{C}$ .

\* Non-standard (NS) heater lengths are available on request.

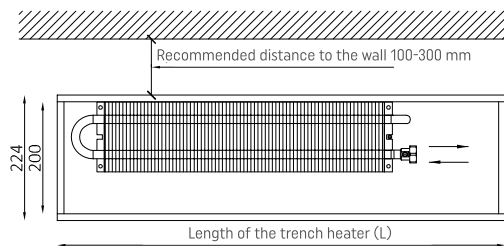
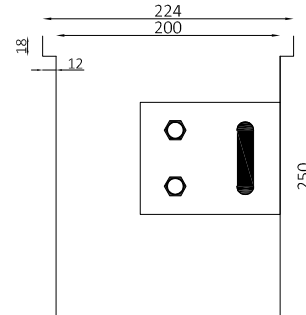


## HEIGHT 250 mm

VK15-25/20/L - 22 (L/P)

◀ ORDER CODE

DIMENSIONS	[mm]
Trench height (H)	250
Trench bottom width (B)	200
Top width/Grille width (Bk)	224
Trench length (L)	800 ÷ 4000
CONNECTIONS	TYPE
Connectors	3/4" female thread
Connection side	Right (P) standard, Left (L) optional
ACCESSORIES	TYPE
Grille H=18 mm	<ul style="list-style-type: none"> <li>• Roll-up</li> <li>• Linear</li> <li>• Modular</li> </ul>
Frames	L or F type



TRENCH LENGTH	HEATING OUTPUT $t_s/t_r$ °C												
	L [mm]	75/65°C			70/55°C			55/45°C			45/35°C		
		Φ [W]	m [l/h]	dP [Pa]	Φ [W]	m [l/h]	dP [Pa]	Φ [W]	m [l/h]	dP [Pa]	Φ [W]	m [l/h]	dP [Pa]
800	357	31,4	12	286	16,7	3,8	178	15,5	3,3	103	9,0	2,4	
900 *	428	37,6	20	344	20,1	6	214	18,7	11	123	10,7	3,9	
1000	500	44,0	30	401	23,4	9	249	21,7	16	144	12,5	5,8	
1100 *	571	50,2	42	458	26,8	13	285	24,9	23	165	14,3	8,3	
1200 *	643	56,5	57	515	30,1	18	321	28,0	32	185	16,1	11,3	
1300	714	62,8	75	573	33,5	23	356	31,0	42	206	17,9	15	
1400 *	785	69,0	97	630	36,8	30	392	34,2	54	226	19,6	19	
1500 *	857	75,4	122	687	40,1	38	428	37,3	68	247	21,5	24	
1600	928	81,6	151	744	43,5	47	463	40,4	84	267	23,2	30	
1700 *	1000	87,9	183	802	46,9	58	499	43,5	103	288	25,0	37	
1800 *	1071	94,2	220	859	50,2	69	534	46,6	123	308	26,8	44	
1900	1142	100,4	262	916	53,5	82	570	49,7	147	329	28,6	53	
2000 *	1214	106,8	308	973	56,9	97	606	52,8	173	350	30,4	63	
2100 *	1285	113,0	359	1031	60,2	114	641	55,9	201	370	32,1	73	
2200	1357	119,3	415	1088	63,6	131	677	59,0	233	391	34,0	85	
2300 *	1428	125,6	477	1145	66,9	151	713	62,2	268	411	35,7	97	
2400 *	1499	131,8	544	1203	70,3	172	748	65,2	305	432	37,5	111	
2500	1571	138,1	616	1260	73,6	195	784	68,4	347	452	39,3	125	
2600 *	1642	144,4	695	1317	77,0	220	819	71,4	390	473	41,1	142	
2700 *	1714	150,7	780	1374	80,3	247	855	74,6	439	494	42,9	160	
2800	1785	157,0	871	1432	83,7	276	891	77,7	490	514	44,6	178	
2900 *	1856	163,2	968	1489	87,0	307	926	80,7	544	535	46,5	198	
3000 *	1928	169,5	1073	1546	90,3	340	962	83,9	604	555	48,2	219	
3100 *	1999	175,8	1184	1603	93,7	376	998	87,0	667	576	50,0	243	
3200	2071	182,1	1303	1661	97,1	414	1033	90,1	733	596	51,8	266	
3300 *	2142	188,4	1428	1718	100,4	454	1069	93,2	804	617	53,6	293	
3400 *	2213	194,6	1562	1775	103,7	497	1104	96,3	878	637	55,3	320	
3500 *	2285	200,9	1701	1832	107,0	541	1140	99,4	958	658	57,1	349	
3600	2356	207,2	1850	1890	110,4	589	1176	102,5	1042	679	59,0	380	
3700 *	2428	213,5	2007	1947	113,8	639	1211	105,6	1130	699	60,7	412	
3800 *	2499	219,8	2173	2004	117,1	691	1247	108,7	1224	720	62,5	447	
3900 *	2570	226,0	2345	2061	120,4	747	1283	111,9	1322	740	64,3	482	
4000	2642	232,3	2528	2119	123,8	805	1318	114,9	1423	761	66,1	520	

Standard heating outputs [W] according to EN-16430 standard for the air temperature in the room  $\theta_r = 20^\circ\text{C}$ .

\* Non-standard (NS) heater lengths are available on request.

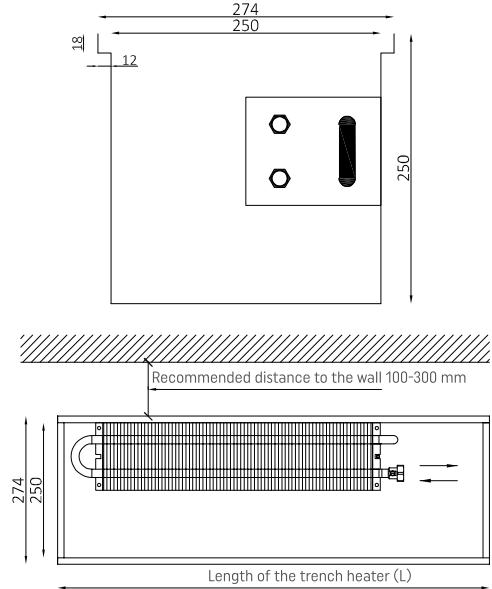


## HEIGHT 250 mm

### VK15-25/25/L - 22 (L/P)

◀ ORDER CODE

DIMENSIONS	[mm]
Trench height (H)	250
Trench bottom width (B)	250
Top width/Grille width (Bk)	274
Trench length (L)	800 ÷ 4000
CONNECTIONS	TYPE
Connectors	3/4" female thread
Connection side	Right (P) standard, Left (L) optional
ACCESSORIES	TYPE
Grille H=18 mm	<ul style="list-style-type: none"> <li>• Roll-up</li> <li>• Linear</li> <li>• Modular</li> </ul>
Frames	L or F type



TRENCH LENGTH	HEATING OUTPUT $t_s/t_r$ °C												
	L [mm]	75/65°C			70/55°C			55/45°C			45/35°C		
		Φ [W]	m [l/h]	dP [Pa]	Φ [W]	m [l/h]	dP [Pa]	Φ [W]	m [l/h]	dP [Pa]	Φ [W]	m [l/h]	dP [Pa]
800	406	35,7	16	325	19,0	5	202	17,6	4	117	10,2	1,5	
900 *	487	42,8	25	390	22,8	8	243	21,2	7	140	12,2	2,4	
1000	568	50,0	38	455	26,6	12	283	24,7	10	163	14,2	3,6	
1100 *	649	57,1	53	520	30,4	16	324	28,3	14	187	16,2	5	
1200 *	730	64,2	72	585	34,2	22	364	31,7	20	210	18,2	7	
1300	811	71,3	95	650	38,0	30	405	35,3	26	234	20,3	9	
1400 *	892	78,4	123	715	41,8	38	445	38,8	33	257	22,3	12	
1500 *	973	85,6	154	781	45,6	48	486	42,4	42	280	24,3	15	
1600	1054	92,7	190	846	49,4	60	526	45,9	52	304	26,4	19	
1700 *	1135	99,8	231	911	53,2	73	567	49,4	64	327	28,4	23	
1800 *	1217	107,0	279	976	57,0	88	607	52,9	76	350	30,4	28	
1900	1298	114,1	331	1041	60,8	104	648	56,5	91	374	32,5	33	
2000 *	1379	121,3	389	1106	64,6	123	688	60,0	107	397	34,5	39	
2100 *	1460	128,4	454	1171	68,4	143	728	63,5	125	420	36,5	45	
2200	1541	135,5	524	1236	72,2	166	769	67,1	145	444	38,6	53	
2300 *	1622	142,6	602	1301	76,0	190	809	70,5	166	467	40,6	60	
2400 *	1703	149,8	687	1366	79,8	217	850	74,1	190	490	42,6	69	
2500	1784	156,9	777	1431	83,6	246	890	77,6	215	514	44,6	78	
2600 *	1865	164,0	877	1496	87,4	278	931	81,2	243	537	46,6	88	
2700 *	1946	171,1	984	1561	91,2	312	971	84,7	272	561	48,7	99	
2800	2028	178,3	1100	1626	95,0	349	1012	88,2	305	584	50,7	111	
2900 *	2109	185,5	1222	1691	98,8	387	1052	91,7	338	607	52,7	123	
3000 *	2190	192,6	1353	1756	102,6	429	1093	95,3	375	631	54,8	137	
3100 *	2271	199,7	1494	1821	106,4	474	1133	98,8	414	654	56,8	151	
3200	2352	206,8	1642	1886	110,2	522	1174	102,4	456	677	58,8	166	
3300 *	2433	213,9	1801	1951	114,0	572	1214	105,9	500	701	60,9	183	
3400 *	2514	221,1	1970	2016	117,8	626	1255	109,4	547	724	62,9	200	
3500 *	2595	228,2	2145	2081	121,6	682	1295	112,9	596	747	64,9	217	
3600	2676	235,3	2332	2146	125,4	742	1335	116,4	648	771	67,0	237	
3700 *	2757	242,4	2529	2211	129,2	805	1376	120,0	703	794	69,0	257	
3800 *	2839	249,6	2740	2276	133,0	871	1416	123,5	761	817	71,0	278	
3900 *	2920	256,8	2958	2342	136,8	942	1457	127,0	823	841	73,0	301	
4000	3001	263,9	3187	2407	140,6	1015	1497	130,5	886	864	75,0	324	

Standard heating outputs [W] according to EN-16430 standard for the air temperature in the room  $\theta_r = 20^\circ\text{C}$ .

\* Non-standard (NS) heater lengths are available on request.

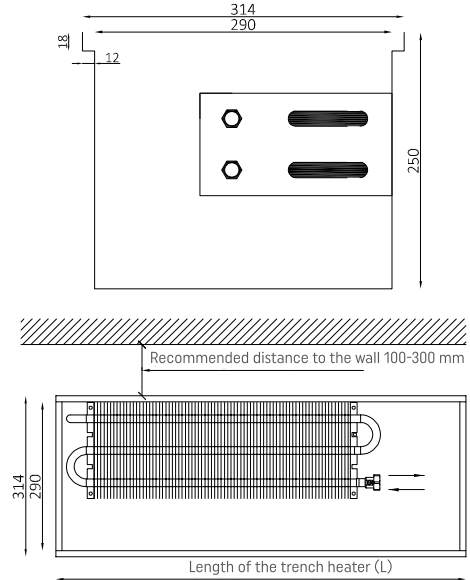


## HEIGHT 250 mm

### VK15-25/29/L - 23 (L/P)

◀ ORDER CODE

DIMENSIONS	[mm]
Trench height (H)	250
Trench bottom width (B)	290
Top width/Grille width (Bk)	314
Trench length (L)	800 ÷ 4000
CONNECTIONS	TYPE
Connectors	3/4" female thread
Connection side	Right (P) standard, Left (L) optional
ACCESSORIES	TYPE
Grille H=18 mm	<ul style="list-style-type: none"> <li>• Roll-up</li> <li>• Linear</li> <li>• Modular</li> </ul>
Frames	L or F type



TRENCH LENGTH	HEATING OUTPUT $t_r/t_e$ °C												
	L [mm]	75/65°C			70/55°C			55/45°C			45/35°C		
		Φ [W]	m [l/h]	dP [Pa]	Φ [W]	m [l/h]	dP [Pa]	Φ [W]	m [l/h]	dP [Pa]	Φ [W]	m [l/h]	dP [Pa]
800	563	49,5	45	452	26,4	14	281	24,5	12	162	14,1	4,2	
900 *	676	59,4	72	542	31,7	22	337	29,4	19	195	16,9	7	
1000	788	69,3	107	632	36,9	33	393	34,3	29	227	19,7	10	
1100 *	901	79,2	151	722	42,2	46	449	39,2	40	259	22,5	14	
1200 *	1013	89,1	204	813	47,5	63	506	44,1	55	292	25,4	20	
1300	1126	99,0	268	903	52,8	83	562	49,0	73	324	28,1	26	
1400 *	1239	109,0	344	993	58,0	107	618	53,9	93	357	31,0	34	
1500 *	1351	118,8	432	1084	63,3	135	674	58,8	118	389	33,8	42	
1600	1464	128,7	534	1174	68,6	167	730	63,7	145	422	36,7	52	
1700 *	1576	138,6	649	1264	73,9	203	787	68,6	177	454	39,4	64	
1800 *	1689	148,5	778	1355	79,2	244	843	73,5	213	486	42,2	77	
1900	1802	158,5	924	1445	84,4	290	899	78,4	253	519	45,1	91	
2000 *	1914	168,3	1084	1535	89,7	341	955	83,3	297	551	47,9	108	
2100 *	2027	178,2	1263	1625	94,9	397	1011	88,2	347	584	50,7	126	
2200	2139	188,1	1459	1716	100,3	460	1068	93,1	402	616	53,5	145	
2300 *	2252	198,0	1673	1806	105,5	528	1124	98,0	461	649	56,4	167	
2400 *	2365	208,0	1905	1896	110,8	601	1180	102,9	525	681	59,1	190	
2500	2477	217,8	2157	1987	116,1	682	1236	107,8	595	713	61,9	216	
2600 *	2590	227,8	2431	2077	121,4	768	1292	112,7	671	746	64,8	244	
2700 *	2702	237,6	2725	2167	126,6	862	1348	117,5	752	778	67,6	273	
2800	2815	247,5	3040	2258	131,9	962	1405	122,5	840	811	70,4	306	
2900 *	2928	257,5	3379	2348	137,2	1070	1461	127,4	934	843	73,2	340	
3000 *	3040	267,3	3741	2438	142,4	1185	1517	132,3	1035	876	76,1	377	
3100 *	3153	277,3	4126	2529	147,8	1308	1573	137,2	1142	908	78,9	416	
3200	3265	287,1	4534	2619	153,0	1438	1629	142,0	1256	940	81,6	457	
3300 *	3378	297,0	4973	2709	158,3	1578	1686	147,0	1379	973	84,5	502	
3400 *	3491	307,0	5430	2799	163,5	1723	1742	151,9	1505	1005	87,3	548	
3500 *	3603	316,8	5916	2890	168,9	1879	1798	156,8	1641	1038	90,2	599	
3600	3716	326,8	6431	2980	174,1	2043	1854	161,7	1784	1070	92,9	651	
3700 *	3828	336,6	6974	3070	179,4	2216	1910	166,5	1935	1103	95,8	707	
3800 *	3941	346,6	7542	3161	184,7	2398	1967	171,5	2095	1135	98,6	764	
3900 *	4054	356,5	8143	3251	189,9	2588	2023	176,4	2262	1167	101,4	825	
4000	4166	366,3	8768	3341	195,2	2788	2079	181,3	2437	1200	104,2	890	

Standard heating outputs [W] according to EN-16430 standard for the air temperature in the room  $\theta_r = 20^\circ\text{C}$ .

\* Non-standard (NS) heater lengths are available on request.

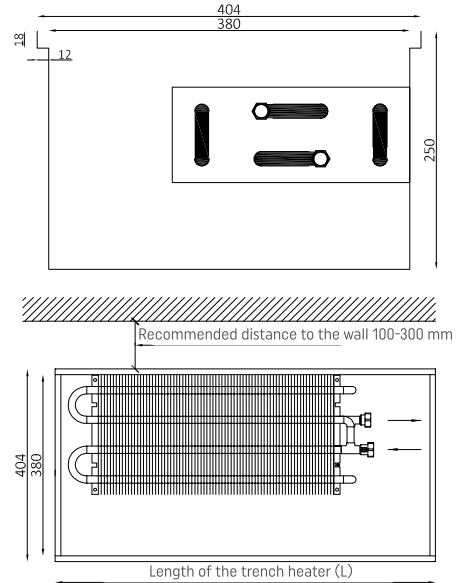


## HEIGHT 250 mm

VK15-25/38/L - 24 (L/P)

◀ ORDER CODE

DIMENSIONS	[mm]
Trench height (H)	250
Trench bottom width (B)	380
Top width/Grille width (Bk)	404
Trench length (L)	800 ÷ 4000
CONNECTIONS	TYPE
Connectors	3/4" female thread
Connection side	Right (P) standard, Left (L) optional
ACCESSORIES	TYPE
Grille H=18 mm	<ul style="list-style-type: none"> <li>• Roll-up</li> <li>• Linear</li> <li>• Modular</li> </ul>
Frames	L or F type



TRENCH LENGTH	HEATING OUTPUT $t_r/t_a$ °C												
	L [mm]	75/65°C			70/55°C			55/45°C			45/35°C		
		Φ [W]	m [l/h]	dP [Pa]	Φ [W]	m [l/h]	dP [Pa]	Φ [W]	m [l/h]	dP [Pa]	Φ [W]	m [l/h]	dP [Pa]
800	701	61,6	93	562	32,8	28	350	30,5	25	202	17,5	9	
900 *	841	74,0	147	674	39,4	45	419	36,5	39	242	21,0	14	
1000	981	86,3	217	787	46,0	67	489	42,6	58	282	24,5	21	
1100 *	1121	98,6	306	899	52,5	94	559	48,7	82	323	28,1	29	
1200 *	1261	110,9	414	1011	59,1	128	629	54,8	112	363	31,5	40	
1300	1401	123,2	543	1124	65,7	169	699	60,9	147	403	35,0	52	
1400 *	1541	135,5	696	1236	72,2	217	769	67,1	189	444	38,6	68	
1500 *	1681	147,8	873	1348	78,8	272	839	73,2	237	484	42,0	85	
1600	1821	160,1	1076	1461	85,4	336	909	79,3	293	525	45,6	105	
1700 *	1961	172,4	1306	1573	91,9	409	979	85,4	357	565	49,1	128	
1800 *	2102	184,8	1569	1685	98,5	491	1049	91,5	429	605	52,5	154	
1900	2242	197,2	1858	1798	105,1	583	1119	97,6	509	646	56,1	184	
2000 *	2382	209,5	2181	1910	111,6	685	1188	103,6	597	686	59,6	216	
2100 *	2522	221,8	2537	2022	118,1	797	1258	109,7	695	726	63,1	251	
2200	2662	234,1	2929	2135	124,7	922	1328	115,8	804	767	66,6	291	
2300 *	2802	246,4	3355	2247	131,3	1057	1398	121,9	922	807	70,1	334	
2400 *	2942	258,7	3821	2360	137,9	1205	1468	128,0	1051	847	73,6	381	
2500	3082	271,0	4323	2472	144,4	1364	1538	134,1	1191	888	77,1	432	
2600 *	3222	283,3	4868	2584	151,0	1537	1608	140,2	1342	928	80,6	487	
2700 *	3362	295,6	5458	2697	157,6	1726	1678	146,3	1506	968	84,1	546	
2800	3503	308,0	6090	2809	164,1	1925	1748	152,4	1681	1009	87,6	611	
2900 *	3643	320,3	6764	2921	170,7	2139	1818	158,5	1869	1049	91,1	679	
3000 *	3783	332,7	7485	3034	177,3	2370	1888	164,6	2070	1089	94,6	752	
3100 *	3923	345,0	8256	3146	183,8	2614	1957	170,6	2282	1130	98,1	831	
3200	4063	357,3	9067	3258	190,4	2872	2027	176,7	2508	1170	101,6	913	
3300 *	4203	369,6	9936	3371	197,0	3150	2097	182,8	2750	1210	105,1	1001	
3400 *	4343	381,9	10849	3483	203,5	3441	2167	188,9	3005	1251	108,6	1095	
3500 *	4483	394,2	11823	3596	210,1	3752	2237	195,0	3276	1291	112,1	1194	
3600	4623	406,5	12843	3708	216,7	4077	2307	201,1	3561	1332	115,7	1299	
3700 *	4763	418,8	13921	3820	223,2	4420	2377	207,2	3861	1372	119,2	1408	
3800 *	4904	431,2	15066	3933	229,8	4785	2447	213,4	4180	1412	122,6	1524	
3900 *	5044	443,5	16255	4045	236,3	5164	2517	219,5	4511	1453	126,2	1647	
4000	5184	455,9	17507	4157	242,9	5562	2587	225,6	4861	1493	129,7	1774	

Standard heating outputs [W] according to EN-16430 standard for the air temperature in the room  $\theta_r = 20^\circ\text{C}$ .

\* Non-standard (NS) heater lengths are available on request.

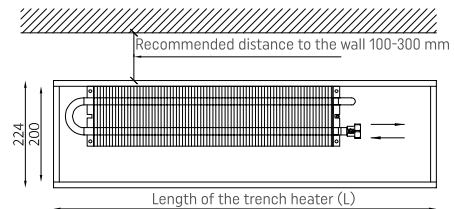
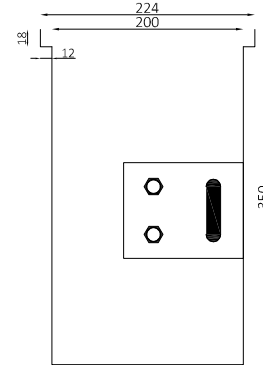


## HEIGHT 350 mm

### VK15-35/20/L - 22 (L/P)

◀ ORDER CODE

DIMENSIONS	[mm]
Trench height (H)	350
Trench bottom width (B)	200
Top width/Grille width (Bk)	224
Trench length (L)	800 ÷ 4000
CONNECTIONS	TYPE
Connectors	3/4" female thread
Connection side	Right (P) standard, Left (L) optional
ACCESSORIES	TYPE
Grille H=18 mm	<ul style="list-style-type: none"> <li>• Roll-up</li> <li>• Linear</li> <li>• Modular</li> </ul>
Frames	L or F type



TRENCH LENGTH	HEATING OUTPUT $t_s/t_r$ °C												
	L [mm]	75/65°C			70/55°C			55/45°C			45/35°C		
		Φ [W]	m [l/h]	dP [Pa]	Φ [W]	m [l/h]	dP [Pa]	Φ [W]	m [l/h]	dP [Pa]	Φ [W]	m [l/h]	dP [Pa]
800	467	41,1	21	374	21,9	6,3	233	20,3	5,5	134	11,6	4,0	
900 *	560	49,2	33	449	26,2	10	279	24,3	18	161	14,0	6,4	
1000	653	57,4	49	524	30,6	15	326	28,4	27	188	16,3	9,6	
1100 *	746	65,6	69	599	35,0	21	372	32,4	38	215	18,7	13,7	
1200 *	840	73,9	94	673	39,3	29	419	36,5	52	242	21,0	18,7	
1300	933	82,0	123	748	43,7	38	466	40,6	69	269	23,4	25	
1400 *	1026	90,2	159	823	48,1	50	512	44,6	89	296	25,7	32	
1500 *	1120	98,5	200	898	52,5	63	559	48,7	112	322	28,0	40	
1600	1213	106,7	247	973	56,9	77	605	52,8	138	349	30,3	50	
1700 *	1306	114,8	300	1048	61,2	94	652	56,9	168	376	32,7	61	
1800 *	1400	123,1	361	1122	65,6	113	698	60,9	202	403	35,0	73	
1900	1493	131,3	428	1197	69,9	135	745	65,0	240	430	37,3	87	
2000 *	1586	139,5	503	1272	74,3	159	792	69,1	283	457	39,7	102	
2100 *	1679	147,6	587	1347	78,7	185	838	73,1	330	484	42,0	119	
2200	1773	155,9	678	1422	83,1	214	885	77,2	382	511	44,4	138	
2300 *	1866	164,1	778	1497	87,5	246	931	81,2	437	537	46,6	158	
2400 *	1959	172,3	887	1571	91,8	281	978	85,3	499	564	49,0	181	
2500	2053	180,5	1005	1646	96,2	318	1024	89,3	565	591	51,3	205	
2600 *	2146	188,7	1133	1721	100,6	359	1071	93,4	638	618	53,7	231	
2700 *	2239	196,9	1271	1796	104,9	403	1117	97,4	715	645	56,0	260	
2800	2333	205,2	1420	1871	109,3	450	1164	101,5	799	672	58,4	290	
2900 *	2426	213,3	1577	1946	113,7	500	1211	105,6	889	699	60,7	323	
3000 *	2519	221,5	1747	2020	118,0	554	1257	109,6	984	726	63,1	358	
3100 *	2613	229,8	1929	2095	122,4	612	1304	113,7	1087	752	65,3	395	
3200	2706	238,0	2120	2170	126,8	674	1350	117,7	1194	779	67,7	434	
3300 *	2799	246,1	2325	2245	131,2	739	1397	121,8	1310	806	70,0	477	
3400 *	2892	254,3	2542	2320	135,6	808	1443	125,8	1431	833	72,3	521	
3500 *	2986	262,6	2769	2395	139,9	881	1490	129,9	1561	860	74,7	569	
3600	3079	270,8	3010	2469	144,3	957	1536	133,9	1696	887	77,0	619	
3700 *	3172	278,9	3264	2544	148,6	1039	1583	138,0	1841	914	79,4	672	
3800 *	3266	287,2	3535	2619	153,0	1125	1630	142,1	1994	941	81,7	727	
3900 *	3359	295,4	3815	2694	157,4	1215	1676	146,1	2151	967	84,0	784	
4000	3452	303,6	4111	2769	161,8	1310	1723	150,2	2319	994	86,3	845	

Standard heating outputs [W] according to EN-16430 standard for the air temperature in the room  $\theta_r = 20^\circ\text{C}$ .

\* Non-standard (NS) heater lengths are available on request.

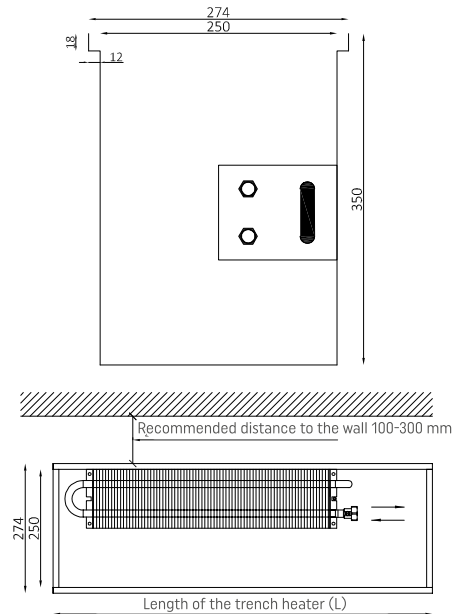


## HEIGHT 350 mm

### VK15-35/25/L - 22 (L/P)

◀ ORDER CODE

DIMENSIONS	[mm]
Trench height (H)	350
Trench bottom width (B)	250
Top width/Grille width (Bk)	274
Trench length (L)	800 ÷ 4000
CONNECTIONS	TYPE
Connectors	3/4" female thread
Connection side	Right (P) standard, Left (L) optional
ACCESSORIES	TYPE
Grille H=18 mm	<ul style="list-style-type: none"> <li>• Roll-up</li> <li>• Linear</li> <li>• Modular</li> </ul>
Frames	L or F type



TRENCH LENGTH	HEATING OUTPUT $t_s/t_r$ °C											
	75/65°C			70/55°C			55/45°C			45/35°C		
	L [mm]	Φ [W]	m [l/h]	dP [Pa]	Φ [W]	m [l/h]	dP [Pa]	Φ [W]	m [l/h]	dP [Pa]	Φ [W]	m [l/h]
800	537	47,2	27	430	25,1	8	268	23,4	7	155	13,5	2,5
900 *	644	56,6	43	516	30,2	13	321	28,0	11	185	16,1	4,0
1000	751	66,0	63	602	35,2	20	375	32,7	17	216	18,8	6,1
1100 *	858	75,5	89	688	40,2	28	428	37,3	24	247	21,5	9
1200 *	966	84,9	121	775	45,3	38	482	42,0	33	278	24,1	12
1300	1073	94,4	160	861	50,3	50	535	46,7	43	309	26,8	16
1400 *	1180	103,8	205	947	55,3	64	589	51,4	56	340	29,5	20
1500 *	1288	113,3	258	1033	60,4	81	643	56,1	71	371	32,2	25
1600	1395	122,7	319	1119	65,4	100	696	60,7	87	402	34,9	32
1700 *	1502	132,1	388	1205	70,4	122	750	65,4	106	433	37,6	38
1800 *	1610	141,6	466	1291	75,4	147	803	70,0	128	464	40,3	46
1900	1717	151,0	553	1377	80,5	174	857	74,7	152	494	42,9	55
2000 *	1824	160,4	650	1463	85,5	205	910	79,3	179	525	45,6	65
2100 *	1931	169,8	758	1549	90,5	239	964	84,1	209	556	48,3	76
2200	2039	179,3	876	1635	95,5	276	1017	88,7	241	587	51,0	88
2300 *	2146	188,7	1005	1721	100,6	318	1071	93,4	277	618	53,7	101
2400 *	2253	198,1	1146	1807	105,6	362	1124	98,0	316	649	56,4	115
2500	2361	207,6	1297	1893	110,6	410	1178	102,7	359	680	59,1	130
2600 *	2468	217,0	1463	1979	115,6	463	1231	107,3	404	711	61,8	147
2700 *	2575	226,4	1640	2065	120,7	520	1285	112,0	454	742	64,4	165
2800	2683	235,9	1833	2151	125,7	581	1339	116,7	508	773	67,1	185
2900 *	2790	245,3	2035	2237	130,7	645	1392	121,4	564	803	69,7	205
3000 *	2897	254,7	2254	2324	135,8	716	1446	126,1	625	834	72,4	228
3100 *	3004	264,2	2487	2410	140,8	790	1499	130,7	690	865	75,1	251
3200	3112	273,7	2735	2496	145,8	869	1553	135,4	759	896	77,8	277
3300 *	3219	283,1	2999	2582	150,9	953	1606	140,0	832	927	80,5	304
3400 *	3326	292,5	3279	2668	155,9	1043	1660	144,7	911	958	83,2	332
3500 *	3434	302,0	3571	2754	160,9	1136	1713	149,4	991	989	85,9	362
3600	3541	311,4	3882	2840	165,9	1235	1767	154,1	1079	1020	88,6	394
3700 *	3648	320,8	4210	2926	171,0	1340	1820	158,7	1170	1051	91,3	428
3800 *	3756	330,3	4559	3012	176,0	1451	1874	163,4	1267	1082	94,0	463
3900 *	3863	339,7	4919	3098	181,0	1566	1928	168,1	1369	1112	96,6	500
4000	3970	349,1	5301	3184	186,0	1688	1981	172,7	1475	1143	99,3	539

Standard heating outputs [W] according to EN-16430 standard for the air temperature in the room  $\theta_r = 20^\circ\text{C}$ .

\* Non-standard (NS) heater lengths are available on request.

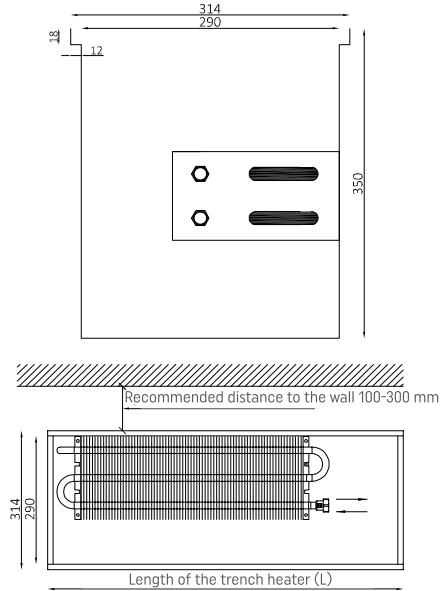


## HEIGHT 350 mm

### VK15-35/29/L - 23 (L/P)

◀ ORDER CODE

DIMENSIONS	[mm]
Trench height (H)	350
Trench bottom width (B)	290
Top width/Grille width (Bk)	314
Trench length (L)	800 ÷ 4000
CONNECTIONS	TYPE
Connectors	3/4" female thread
Connection side	Right (P) standard, Left (L) optional
ACCESSORIES	TYPE
Grille H=18 mm	<ul style="list-style-type: none"> <li>• Roll-up</li> <li>• Linear</li> <li>• Modular</li> </ul>
Frames	L or F type



TRENCH LENGTH	HEATING OUTPUT $t_s/t_r$ °C											
	75/65°C			70/55°C			55/45°C			45/35°C		
	L [mm]	Φ [W]	m [l/h]	dP [Pa]	Φ [W]	m [l/h]	dP [Pa]	Φ [W]	m [l/h]	dP [Pa]	Φ [W]	m [l/h]
800	717	63,1	72	575	33,6	22	358	31,2	19	206	17,9	6,7
900 *	860	75,6	113	690	40,3	35	429	37,4	30	248	21,5	11
1000	1004	88,3	168	805	47,0	52	501	43,7	45	289	25,1	16
1100 *	1147	100,9	236	920	53,8	73	572	49,9	64	330	28,7	23
1200 *	1291	113,5	320	1035	60,5	99	644	56,2	86	372	32,3	31
1300	1434	126,1	420	1150	67,2	131	716	62,4	114	413	35,9	41
1400 *	1577	138,7	538	1265	73,9	168	787	68,6	146	454	39,4	52
1500 *	1721	151,3	676	1380	80,6	211	859	74,9	184	496	43,1	66
1600	1864	163,9	834	1495	87,4	261	930	81,1	227	537	46,6	82
1700 *	2008	176,6	1014	1610	94,1	318	1002	87,4	277	578	50,2	100
1800 *	2151	189,1	1215	1725	100,8	381	1073	93,6	332	619	53,8	120
1900	2294	201,7	1440	1840	107,5	453	1145	99,8	395	661	57,4	143
2000 *	2438	214,4	1691	1955	114,2	532	1216	106,0	464	702	61,0	168
2100 *	2581	227,0	1968	2070	120,9	620	1288	112,3	541	743	64,5	196
2200	2725	239,6	2275	2185	127,7	717	1360	118,6	626	785	68,2	227
2300 *	2868	252,2	2605	2300	134,4	822	1431	124,8	717	826	71,7	260
2400 *	3011	264,8	2965	2415	141,1	936	1503	131,0	817	867	75,3	296
2500	3155	277,4	3360	2530	147,8	1061	1574	137,2	926	909	78,9	337
2600 *	3298	290,0	3783	2645	154,5	1196	1646	143,5	1044	950	82,5	379
2700 *	3442	302,7	4243	2760	161,3	1342	1717	149,7	1171	991	86,1	426
2800	3585	315,2	4729	2875	168,0	1497	1789	156,0	1307	1032	89,6	475
2900 *	3728	327,8	5254	2990	174,7	1664	1860	162,2	1452	1074	93,3	529
3000 *	3872	340,5	5818	3105	181,4	1843	1932	168,5	1610	1115	96,8	586
3100 *	4015	353,1	6414	3220	188,1	2033	2004	174,7	1777	1156	100,4	646
3200	4159	365,7	7050	3335	194,9	2235	2075	180,9	1952	1198	104,0	712
3300 *	4302	378,3	7729	3450	201,6	2452	2147	187,2	2142	1239	107,6	780
3400 *	4445	390,9	8435	3565	208,3	2678	2218	193,4	2338	1280	111,2	852
3500 *	4589	403,5	9194	3680	215,0	2919	2290	199,7	2550	1322	114,8	930
3600	4732	416,1	9990	3795	221,7	3173	2361	205,9	2771	1363	118,4	1011
3700 *	4876	428,8	10836	3910	228,5	3442	2433	212,1	3008	1404	121,9	1097
3800 *	5019	441,3	11714	4025	235,2	3723	2504	218,3	3252	1445	125,5	1186
3900 *	5162	453,9	12642	4140	241,9	4020	2576	224,6	3512	1487	129,1	1282
4000	5306	466,6	13617	4255	248,6	4330	2648	230,9	3785	1528	132,7	1381

Standard heating outputs [W] according to EN-16430 standard for the air temperature in the room  $\theta_r = 20^\circ\text{C}$ .

\* Non-standard (NS) heater lengths are available on request.

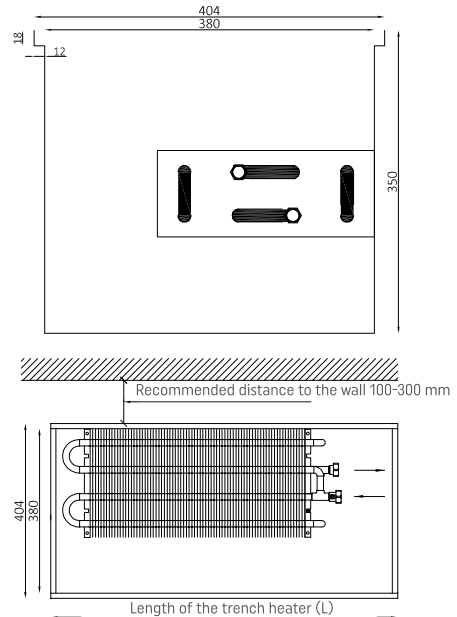


## HEIGHT 350 mm

### VK15-35/38/L - 24 (L/P)

◀ ORDER CODE

DIMENSIONS	[mm]
Trench height (H)	350
Trench bottom width (B)	380
Top width/Grille width (Bk)	404
Trench length (L)	800 ÷ 4000
CONNECTIONS	TYPE
Connectors	3/4" female thread
Connection side	Right (P) standard, Left (L) optional
ACCESSORIES	TYPE
Grille H=18 mm	<ul style="list-style-type: none"> <li>• Roll-up</li> <li>• Linear</li> <li>• Modular</li> </ul>
Frames	L or F type



TRENCH LENGTH	HEATING OUTPUT $t_a/t_r$ °C												
	L [mm]	75/65°C			70/55°C			55/45°C			45/35°C		
		Φ [W]	m [l/h]	dP [Pa]	Φ [W]	m [l/h]	dP [Pa]	Φ [W]	m [l/h]	dP [Pa]	Φ [W]	m [l/h]	dP [Pa]
800	823	72,4	126	660	38,6	38	411	35,8	33	237	20,6	12	
900 *	988	86,9	199	792	46,3	61	493	43,0	53	284	24,7	19	
1000	1152	101,3	294	924	54,0	90	575	50,1	79	332	28,8	28	
1100 *	1317	115,8	413	1056	61,7	128	657	57,3	111	379	32,9	39	
1200 *	1481	130,2	559	1188	69,4	173	739	64,4	151	427	37,1	54	
1300	1646	144,7	733	1320	77,1	227	821	71,6	198	474	41,2	71	
1400 *	1811	159,3	939	1452	84,8	292	903	78,7	254	521	45,3	91	
1500 *	1975	173,7	1177	1584	92,6	367	986	86,0	320	569	49,4	115	
1600	2140	188,2	1450	1716	100,3	453	1068	93,1	395	616	53,5	142	
1700 *	2304	202,6	1759	1848	108,0	550	1150	100,3	480	664	57,7	173	
1800 *	2469	217,1	2110	1980	115,7	661	1232	107,4	577	711	61,8	208	
1900	2634	231,6	2500	2112	123,4	784	1314	114,6	684	758	65,8	246	
2000 *	2798	246,0	2933	2244	131,1	921	1396	121,7	803	806	70,0	290	
2100 *	2963	260,6	3411	2376	138,8	1072	1478	128,9	935	853	74,1	338	
2200	3127	275,0	3937	2508	146,5	1239	1561	136,1	1082	901	78,3	392	
2300 *	3292	289,5	4510	2640	154,3	1421	1643	143,3	1240	948	82,3	449	
2400 *	3457	304,0	5136	2772	162,0	1619	1725	150,4	1413	996	86,5	513	
2500	3621	318,4	5808	2904	169,7	1833	1807	157,6	1600	1043	90,6	580	
2600 *	3786	332,9	6541	3036	177,4	2065	1889	164,7	1803	1090	94,7	654	
2700 *	3950	347,3	7332	3168	185,1	2317	1971	171,9	2022	1138	98,8	735	
2800	4115	361,9	8176	3300	192,8	2585	2053	179,0	2256	1185	102,9	820	
2900 *	4280	376,4	9081	3432	200,5	2872	2136	186,2	2509	1233	107,1	912	
3000 *	4444	390,8	10047	3564	208,2	3180	2218	193,4	2778	1280	111,2	1010	
3100 *	4609	405,3	11081	3696	215,9	3509	2300	200,5	3065	1327	115,2	1114	
3200	4773	419,7	12168	3828	223,7	3856	2382	207,7	3368	1375	119,4	1226	
3300 *	4938	434,2	13334	3960	231,4	4227	2464	214,8	3692	1422	123,5	1344	
3400 *	5103	448,7	14560	4092	239,1	4617	2546	222,0	4032	1470	127,7	1470	
3500 *	5267	463,1	15863	4224	246,8	5032	2628	229,1	4395	1517	131,7	1602	
3600	5432	477,7	17233	4356	254,5	5469	2710	236,3	4776	1564	135,8	1741	
3700 *	5596	492,1	18674	4488	262,2	5929	2793	243,5	5181	1612	140,0	1889	
3800 *	5761	506,6	20204	4620	269,9	6416	2875	250,7	5606	1659	144,1	2044	
3900 *	5926	521,1	21801	4752	277,6	6925	2957	257,8	6050	1707	148,3	2208	
4000	6090	535,5	23474	4884	285,4	7460	3039	265,0	6518	1754	152,3	2378	

Standard heating outputs [W] according to EN-16430 standard for the air temperature in the room  $\theta_r = 20^\circ\text{C}$ .

\* Non-standard (NS) heater lengths are available on request.

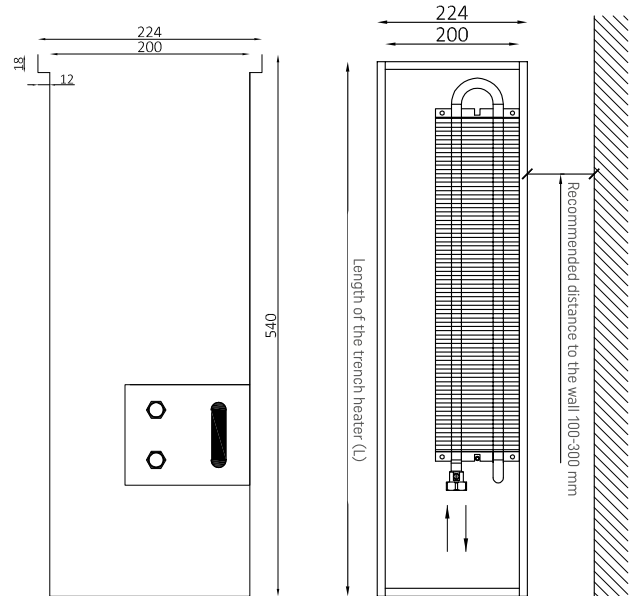


## HEIGHT 540 mm

VK15-54/20/L - 22 (L/P)

◀ ORDER CODE

DIMENSIONS	[mm]
Trench height (H)	540
Trench bottom width (B)	200
Top width/Grille width (Bk)	224
Trench length (L)	800 ÷ 4000
CONNECTIONS	TYPE
Connectors	3/4" female thread
Connection side	Right (P) standard, Left (L) optional
ACCESSORIES	TYPE
Grille H=18 mm	<ul style="list-style-type: none"> <li>• Roll-up</li> <li>• Linear</li> <li>• Modular</li> </ul>
Frames	L or F type



TRENCH LENGTH	HEATING OUTPUT $t_s/t_r$ °C												
	L [mm]	75/65°C			70/55°C			55/45°C			45/35°C		
		Φ [W]	m [l/h]	dP [Pa]	Φ [W]	m [l/h]	dP [Pa]	Φ [W]	m [l/h]	dP [Pa]	Φ [W]	m [l/h]	dP [Pa]
800	576	52,1	32	462	27,8	9,9	287	25,8	8,6	166	14,9	6,3	
900 *	691	62,5	51	554	33,3	16	345	31,0	29	199	17,8	10,1	
1000	806	72,9	76	647	38,9	24	402	36,1	42	232	20,8	15,1	
1100 *	922	83,4	108	739	44,4	33	460	41,2	60	265	23,7	21,4	
1200 *	1037	93,7	146	832	50,0	45	517	46,4	82	299	26,7	29,1	
1300	1152	104,2	192	924	55,5	60	575	51,5	108	332	29,6	38	
1400 *	1267	114,6	247	1016	61,1	77	632	56,7	138	365	32,6	49	
1500 *	1382	125,0	310	1109	66,6	97	690	61,9	174	398	35,6	63	
1600	1498	135,4	383	1201	72,2	120	747	67,1	215	431	38,6	77	
1700 *	1613	145,9	465	1293	77,7	146	805	72,2	262	464	41,5	94	
1800 *	1728	156,3	559	1386	83,3	176	862	77,3	315	498	44,5	113	
1900	1843	166,7	663	1478	88,9	209	920	82,5	373	531	47,4	135	
2000 *	1958	177,1	780	1571	94,4	246	977	87,6	439	564	50,4	159	
2100 *	2074	187,6	910	1663	100,0	287	1035	92,8	511	597	53,3	185	
2200	2189	197,9	1049	1755	105,5	332	1092	97,9	591	630	56,3	214	
2300 *	2304	208,4	1205	1848	111,1	381	1150	103,1	679	664	59,3	246	
2400 *	2419	218,8	1374	1940	116,6	435	1207	108,3	774	697	62,3	281	
2500	2534	229,2	1555	2033	122,2	492	1265	113,4	876	730	65,2	318	
2600 *	2650	239,6	1753	2125	127,7	556	1322	118,6	988	763	68,2	358	
2700 *	2765	250,1	1966	2217	133,3	623	1380	123,7	1108	796	71,1	402	
2800	2880	260,5	2195	2310	138,8	696	1437	128,9	1237	829	74,1	449	
2900 *	2995	270,9	2439	2402	144,4	774	1495	134,0	1375	863	77,0	500	
3000 *	3110	281,3	2701	2495	149,9	857	1552	139,2	1524	896	80,0	553	
3100 *	3226	291,8	2981	2587	155,5	946	1610	144,4	1682	929	83,0	612	
3200	3341	302,1	3276	2679	161,0	1041	1667	149,5	1849	962	86,0	673	
3300 *	3456	312,6	3593	2772	166,6	1142	1725	154,7	2027	995	88,9	738	
3400 *	3571	323,0	3928	2864	172,1	1249	1782	159,8	2214	1029	91,9	806	
3500 *	3686	333,4	4277	2956	177,7	1360	1840	165,0	2414	1062	94,8	880	
3600	3802	343,8	4650	3049	183,2	1479	1897	170,1	2623	1095	97,8	956	
3700 *	3917	354,3	5043	3141	188,8	1605	1954	175,3	2845	1128	100,7	1037	
3800 *	4032	364,7	5458	3234	194,3	1737	2012	180,5	3081	1161	103,7	1122	
3900 *	4147	375,1	5892	3326	199,9	1876	2069	185,6	3326	1194	106,7	1214	
4000	4262	385,5	6348	3418	205,4	2022	2127	190,8	3583	1228	109,7	1308	

Standard heating outputs [W] according to EN-16430 standard for the air temperature in the room  $\theta_r = 20^\circ\text{C}$ .

\* Non-standard (NS) heater lengths are available on request.

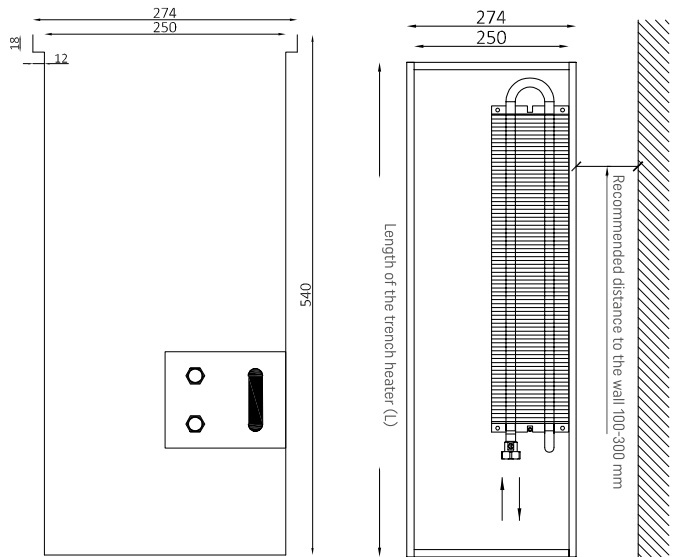


## HEIGHT 540 mm

VK15-54/25/L - 22 (L/P)

◀ ORDER CODE

DIMENSIONS	[mm]
Trench height (H)	540
Trench bottom width (B)	250
Top width/Grille width (Bk)	274
Trench length (L)	800 ÷ 4000
CONNECTIONS	TYPE
Connectors	3/4" female thread
Connection side	Right (P) standard, Left (L) optional
ACCESSORIES	TYPE
Grille H=18 mm	<ul style="list-style-type: none"> <li>• Roll-up</li> <li>• Linear</li> <li>• Modular</li> </ul>
Frames	L or F type



TRENCH LENGTH	HEATING OUTPUT $t_s/t_r$ °C												
	L [mm]	75/65°C			70/55°C			55/45°C			45/35°C		
		Φ [W]	m [l/h]	dP [Pa]	Φ [W]	m [l/h]	dP [Pa]	Φ [W]	m [l/h]	dP [Pa]	Φ [W]	m [l/h]	dP [Pa]
800	662	59,9	42	531	31,9	13	330	29,6	11	191	17,0	3,9	
900 *	794	71,9	67	637	38,3	21	396	35,6	18	229	20,4	6,3	
1000	927	83,9	99	743	44,7	31	462	41,5	27	267	23,9	9,5	
1100 *	1059	95,9	140	849	51,1	43	529	47,4	38	305	27,3	13	
1200 *	1192	107,8	189	956	57,5	59	595	53,4	51	343	30,7	18	
1300	1324	119,9	249	1062	63,9	78	661	59,3	68	381	34,0	24	
1400 *	1456	131,8	320	1168	70,2	100	727	65,2	87	419	37,5	31	
1500 *	1589	143,8	401	1274	76,6	126	793	71,2	110	458	40,9	40	
1600	1721	155,8	495	1380	83,0	155	859	77,1	136	496	44,3	49	
1700 *	1854	167,8	602	1487	89,4	189	925	83,0	165	534	47,7	59	
1800 *	1986	179,7	723	1593	95,8	227	991	88,9	198	572	51,2	72	
1900	2118	191,7	857	1699	102,2	270	1057	94,9	236	610	54,5	85	
2000 *	2251	203,7	1009	1805	108,6	318	1123	100,8	277	648	57,9	101	
2100 *	2383	215,7	1175	1911	114,9	371	1189	106,7	324	686	61,3	117	
2200	2516	227,7	1356	2018	121,4	428	1255	112,7	374	724	64,8	136	
2300 *	2648	239,6	1555	2124	127,7	492	1321	118,6	429	763	68,2	156	
2400 *	2780	251,7	1774	2230	134,1	561	1387	124,5	490	801	71,6	178	
2500	2913	263,6	2007	2336	140,5	635	1453	130,4	555	839	75,0	202	
2600 *	3045	275,6	2263	2442	146,9	717	1520	136,4	626	877	78,4	228	
2700 *	3178	287,6	2538	2548	153,3	804	1586	142,3	702	915	81,8	256	
2800	3310	299,6	2834	2655	159,6	898	1652	148,2	785	953	85,2	286	
2900 *	3442	311,6	3146	2761	166,1	999	1718	154,2	872	991	88,6	317	
3000 *	3575	323,5	3485	2867	172,4	1106	1784	160,1	966	1030	92,1	352	
3100 *	3707	335,6	3846	2973	178,8	1221	1850	166,0	1067	1068	95,4	389	
3200	3840	347,5	4227	3079	185,2	1343	1916	171,9	1173	1106	98,8	428	
3300 *	3972	359,5	4634	3186	191,6	1473	1982	177,9	1287	1144	102,2	469	
3400 *	4104	371,4	5066	3292	198,0	1611	2048	183,8	1407	1182	105,7	514	
3500 *	4237	383,5	5517	3398	204,3	1754	2114	189,7	1533	1220	109,1	560	
3600	4369	395,4	5997	3504	210,7	1908	2180	195,7	1667	1258	112,5	609	
3700 *	4502	407,4	6503	3610	217,1	2069	2246	201,6	1808	1296	115,9	660	
3800 *	4634	419,4	7040	3716	223,5	2240	2312	207,5	1958	1335	119,3	716	
3900 *	4766	431,4	7597	3823	229,9	2418	2378	213,4	2113	1373	122,7	773	
4000	4899	443,4	8185	3929	236,3	2607	2445	219,4	2278	1411	126,1	833	

Standard heating outputs [W] according to EN-16430 standard for the air temperature in the room  $\theta_r = 20^\circ\text{C}$ .

\* Non-standard (NS) heater lengths are available on request.

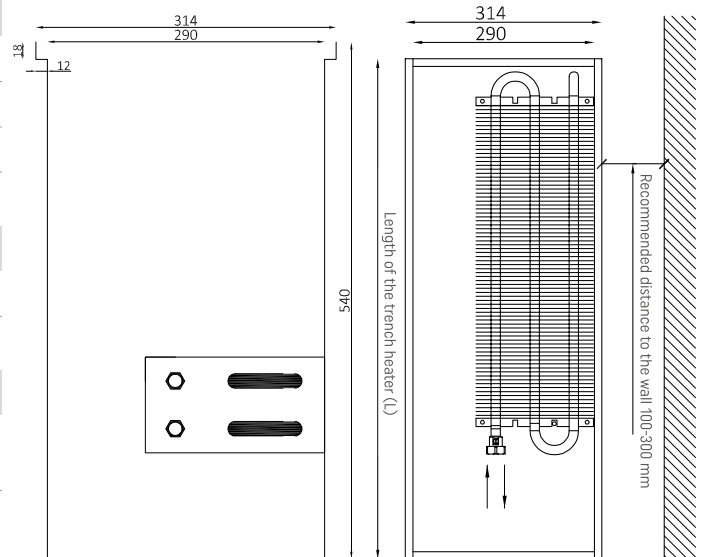


## HEIGHT 540 mm

### VK15-54/29/L - 23 (L/P)

◀ ORDER CODE

DIMENSIONS	[mm]
Trench height (H)	540
Trench bottom width (B)	290
Top width/Grille width (Bk)	314
Trench length (L)	800 ÷ 4000
CONNECTIONS	TYPE
Connectors	3/4" female thread
Connection side	Right (P) standard, Left (L) optional
ACCESSORIES	TYPE
Grille H=18 mm	<ul style="list-style-type: none"> <li>• Roll-up</li> <li>• Linear</li> <li>• Modular</li> </ul>
Frames	L or F type



TRENCH LENGTH	HEATING OUTPUT $t_s/t_r$ °C												
	L [mm]	75/65°C			70/55°C			55/45°C			45/35°C		
		Φ [W]	m [l/h]	dP [Pa]	Φ [W]	m [l/h]	dP [Pa]	Φ [W]	m [l/h]	dP [Pa]	Φ [W]	m [l/h]	dP [Pa]
800	795	71,9	92	637	38,3	28	396	35,6	24	229	20,4	8,5	
900 *	953	86,3	145	765	46,0	44	476	42,7	39	275	24,6	14	
1000	1112	100,7	215	892	53,6	66	555	49,8	58	320	28,7	20	
1100 *	1271	115,0	302	1020	61,3	93	634	56,9	81	366	32,7	29	
1200 *	1430	129,4	409	1147	68,9	127	714	64,0	110	412	36,8	39	
1300	1589	143,8	536	1274	76,6	167	793	71,2	145	458	40,9	52	
1400 *	1748	158,2	687	1402	84,3	214	872	78,3	187	503	45,0	67	
1500 *	1907	172,5	862	1529	92,0	269	951	85,4	235	549	49,1	84	
1600	2066	187,0	1063	1657	99,6	333	1031	92,5	290	595	53,2	104	
1700 *	2225	201,3	1291	1784	107,3	404	1110	99,6	353	641	57,2	127	
1800 *	2384	215,7	1548	1912	114,9	485	1189	106,7	424	686	61,3	153	
1900	2542	230,0	1834	2039	122,6	576	1269	113,9	503	732	65,5	182	
2000 *	2701	244,5	2153	2166	130,3	677	1348	120,9	591	778	69,6	214	
2100 *	2860	258,8	2504	2294	138,0	789	1427	128,1	688	824	73,7	249	
2200	3019	273,2	2893	2421	145,6	912	1507	135,1	795	870	77,7	288	
2300 *	3178	287,6	3315	2549	153,3	1045	1586	142,3	913	915	81,8	331	
2400 *	3337	302,0	3772	2676	160,9	1191	1665	149,4	1040	961	85,9	377	
2500	3496	316,4	4273	2804	168,6	1349	1744	156,5	1178	1007	90,0	428	
2600 *	3655	330,7	4811	2931	176,2	1520	1824	163,7	1328	1053	94,1	482	
2700 *	3814	345,1	5394	3059	183,9	1707	1903	170,7	1489	1098	98,1	541	
2800	3973	359,5	6011	3186	191,6	1903	1982	177,9	1661	1144	102,2	604	
2900 *	4131	373,9	6680	3313	199,2	2115	2062	185,0	1848	1190	106,3	671	
3000 *	4290	388,2	7394	3441	206,9	2343	2141	192,1	2046	1236	110,5	745	
3100 *	4449	402,7	8154	3568	214,5	2584	2220	199,2	2257	1281	114,6	822	
3200	4608	417,0	8957	3696	222,2	2841	2299	206,3	2481	1327	118,6	904	
3300 *	4767	431,4	9821	3823	229,9	3115	2379	213,4	2721	1373	122,7	992	
3400 *	4926	445,7	10718	3951	237,6	3403	2458	220,6	2973	1419	126,8	1083	
3500 *	5085	460,2	11681	4078	245,2	3709	2537	227,7	3239	1464	130,9	1181	
3600	5244	474,5	12690	4205	252,9	4032	2617	234,8	3522	1510	135,0	1284	
3700 *	5403	488,9	13763	4333	260,5	4373	2696	241,9	3819	1556	139,0	1393	
3800 *	5562	503,2	14877	4460	268,2	4729	2775	249,0	4132	1602	143,1	1507	
3900 *	5720	517,7	16058	4588	275,8	5105	2854	256,2	4462	1647	147,2	1627	
4000	5879	532,1	17295	4715	283,5	5501	2934	263,2	4805	1693	151,4	1755	

Standard heating outputs [W] according to EN-16430 standard for the air temperature in the room  $\theta_r = 20^\circ\text{C}$ .

\* Non-standard (NS) heater lengths are available on request.

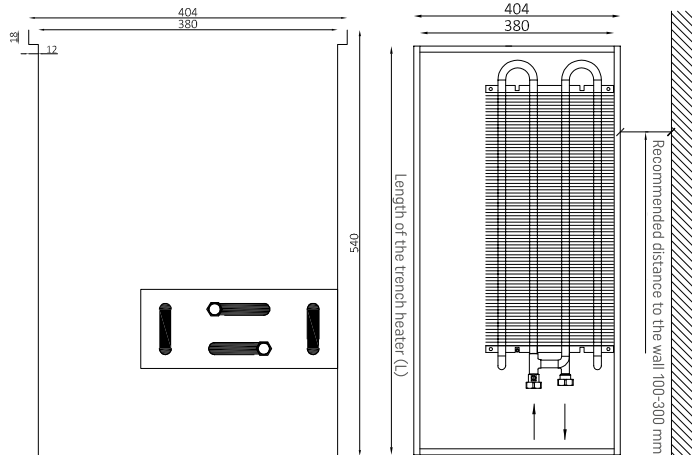


## HEIGHT 540 mm

VK15-54/38/L - 24 (L/P)

◀ ORDER CODE

DIMENSIONS	[mm]
Trench height (H)	540
Trench bottom width (B)	380
Top width/Grille width (Bk)	404
Trench length (L)	800 ÷ 4000
CONNECTIONS	TYPE
Connectors	3/4" female thread
Connection side	Right (P) standard, Left (L) optional
ACCESSORIES	TYPE
Grille H=18 mm	<ul style="list-style-type: none"> <li>• Roll-up</li> <li>• Linear</li> <li>• Modular</li> </ul>
Frames	L or F type



TRENCH LENGTH	HEATING OUTPUT $t_r/t_e$ °C												
	L [mm]	75/65°C			70/55°C			55/45°C			45/35°C		
		Φ [W]	m [l/h]	dP [Pa]	Φ [W]	m [l/h]	dP [Pa]	Φ [W]	m [l/h]	dP [Pa]	Φ [W]	m [l/h]	dP [Pa]
800	906	82,0	160	727	43,7	49	452	40,5	42	261	23,3	15	
900 *	1087	98,4	252	872	52,4	77	543	48,7	67	313	28,0	24	
1000	1268	114,8	371	1017	61,2	114	633	56,8	99	365	32,7	35	
1100 *	1450	131,1	521	1163	69,9	161	723	64,9	140	417	37,3	50	
1200 *	1631	147,6	705	1308	78,6	218	814	73,0	190	470	42,0	68	
1300	1812	163,9	924	1453	87,4	287	904	81,1	250	522	46,6	89	
1400 *	1993	180,4	1183	1599	96,1	368	995	89,2	320	574	51,3	115	
1500 *	2174	196,7	1482	1744	104,8	462	1085	97,3	402	626	55,9	144	
1600	2356	213,1	1824	1889	113,6	570	1175	105,4	497	678	60,6	179	
1700 *	2537	229,5	2214	2035	122,3	693	1266	113,5	604	731	65,3	218	
1800 *	2718	245,9	2654	2180	131,1	832	1356	121,6	725	783	69,9	261	
1900	2899	262,3	3144	2325	139,8	986	1447	129,7	860	835	74,6	310	
2000 *	3080	278,7	3688	2470	148,5	1159	1537	137,8	1010	887	79,3	365	
2100 *	3262	295,1	4288	2616	157,2	1348	1628	146,0	1176	939	83,9	425	
2200	3443	311,5	4949	2761	166,0	1558	1718	154,1	1359	992	88,6	492	
2300 *	3624	327,8	5666	2906	174,7	1785	1808	162,2	1558	1044	93,3	564	
2400 *	3805	344,3	6452	3052	183,5	2035	1899	170,4	1776	1096	97,9	643	
2500	3986	360,6	7296	3197	192,2	2302	1989	178,5	2011	1148	102,6	729	
2600 *	4168	377,1	8216	3342	200,9	2595	2080	186,6	2265	1200	107,3	822	
2700 *	4349	393,4	9209	3488	209,6	2910	2170	194,7	2541	1252	111,9	923	
2800	4530	409,9	10269	3633	218,4	3247	2260	202,8	2835	1305	116,6	1029	
2900 *	4711	426,2	11400	3778	227,1	3606	2351	210,9	3150	1357	121,2	1145	
3000 *	4892	442,6	12612	3924	235,9	3993	2441	219,0	3488	1409	125,9	1269	
3100 *	5074	459,0	13911	4069	244,6	4405	2532	227,1	3848	1461	130,5	1399	
3200	5255	475,4	15274	4214	253,3	4841	2622	235,2	4228	1513	135,2	1538	
3300 *	5436	491,8	16738	4360	262,0	5305	2713	243,3	4634	1566	139,9	1688	
3400 *	5617	508,2	18270	4505	270,8	5795	2803	251,5	5062	1618	144,5	1843	
3500 *	5798	524,5	19905	4650	279,5	6315	2893	259,6	5518	1670	149,2	2010	
3600	5980	541,0	21623	4796	288,3	6863	2984	267,7	5995	1722	153,9	2185	
3700 *	6161	557,3	23431	4941	297,0	7439	3074	275,8	6499	1774	158,5	2368	
3800 *	6342	573,8	25351	5086	305,8	8052	3165	283,9	7033	1826	163,2	2565	
3900 *	6523	590,1	27346	5232	314,5	8687	3255	292,0	7590	1879	167,9	2769	
4000	6704	606,6	29452	5377	323,2	9360	3345	300,1	8177	1931	172,6	2985	

Standard heating outputs [W] according to EN-16430 standard for the air temperature in the room  $\theta_r = 20^\circ\text{C}$ .

\* Non-standard (NS) heater lengths are available on request.