



VK12

NEW PRODUCT

VISUALIZATION OF THE PRODUCT



EQUIPMENT

STANDARD EQUIPMENT:

- trench (casing) made of galvanized steel sheet in RAL 9005 black,
- highly efficient heating element: copper-aluminum exchanger with air vent,
- cover of the connection space,
- water connection: 5/8" female thread,
- mounting struts,
- fixing anchors.

ADDITIONAL EQUIPMENT:

- trench (casing) powder coated in any color from the RAL palette,
- L or F type decorative frame around the heater edge, made of natural or anodized aluminum,
- aesthetic grille,
- assembly cover for protection of heater during transport, handling and installation,
- assembly kit for raised floor,
- foil protecting the heater tub,
- foil sleeve for the heat exchanger.

DIMENSIONS

DIMENSIONS	[mm]
Trench height (H)	75, 90
Trench bottom width (B)	150, 220, 250, 290, 380
Top width/Grille width (Bk)	174, 244, 274, 314, 404
Trench length (L)	800-4000

EXAMPLE OF ORDER CODE:
VK12-9/25/100-14 (L)

Trench length L

Heat exchanger type

Connection side:
(L- Left/P - Right)



HEIGHT 75 mm

VK12-7,5/15/L - 12 (L/P)

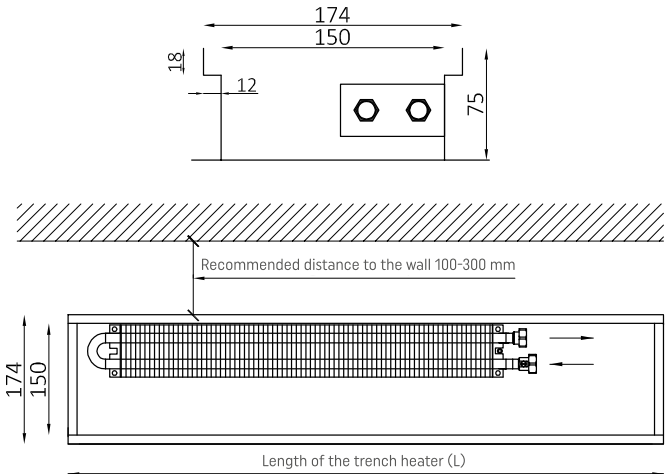
◀ ORDER CODE

DIMENSIONS	[mm]
Trench height (H)	75
Trench bottom width (B)	150
Top width/Grille width (Bk)	174
Trench length (L)	800 ÷ 4000

CONNECTIONS	TYPE
Connectors	1/2" female thread
Connection side	Right (P) standard, Left (L) optional

ACCESSORIES	TYPE
Grille H=18 mm	<ul style="list-style-type: none"> • Roll-up • Linear • Modular

Frames	L or F type
--------	-------------



TRENCH LENGTH	HEATING OUTPUT t_s/t_r °C												
	L [mm]	75/65°C			70/55°C			55/45°C			45/35°C		
		Φ [W]	m [l/h]	dP [Pa]	Φ [W]	m [l/h]	dP [Pa]	Φ [W]	m [l/h]	dP [Pa]	Φ [W]	m [l/h]	dP [Pa]
800	116	10,2	2	93	5,4	0,5	58	5,1	0,4	33	2,9	0,1	
900 *	139	12,2	2	111	6,5	1	69	6,0	1	40	3,5	0,2	
1000	162	14,3	4	130	7,6	1	81	7,1	1	47	4,1	0,4	
1100 *	185	16,3	5	148	8,7	2	92	8,0	1	53	4,6	0,5	
1200 *	208	18,3	7	167	9,8	2	104	9,1	2	60	5,2	0,7	
1300	231	20,3	10	185	10,8	3	115	10,0	3	67	5,8	1	
1400 *	254	22,3	13	204	11,9	4	127	11,1	4	73	6,3	1	
1500 *	277	24,4	16	222	13,0	5	138	12,0	4	80	7,0	2	
1600	301	26,5	20	241	14,1	6	150	13,1	6	87	7,6	2	
1700 *	324	28,5	25	260	15,2	8	161	14,0	7	93	8,1	2	
1800 *	347	30,5	30	278	16,2	9	173	15,1	8	100	8,7	3	
1900	370	32,5	36	297	17,4	11	185	16,1	10	107	9,3	4	
2000 *	393	34,6	43	315	18,4	13	196	17,1	12	113	9,8	4	
2100 *	416	36,6	50	334	19,5	16	208	18,1	14	120	10,4	5	
2200	439	38,6	58	352	20,6	18	219	19,1	16	126	10,9	6	
2300 *	462	40,6	67	371	21,7	21	231	20,1	18	133	11,6	7	
2400 *	485	42,7	76	389	22,7	24	242	21,1	21	140	12,2	8	
2500	509	44,8	87	408	23,8	27	254	22,2	24	146	12,7	9	
2600 *	532	46,8	98	426	24,9	31	265	23,1	27	153	13,3	10	
2700 *	555	48,8	110	445	26,0	35	277	24,2	31	160	13,9	11	
2800	578	50,8	124	464	27,1	39	288	25,1	34	166	14,4	12	
2900 *	601	52,9	138	482	28,2	44	300	26,2	38	173	15,0	14	
3000 *	624	54,9	153	501	29,3	48	311	27,1	42	180	15,6	15	
3100 *	647	56,9	169	519	30,3	54	323	28,2	47	186	16,2	17	
3200	670	58,9	186	538	31,4	59	335	29,2	52	193	16,8	19	
3300 *	694	61,0	205	556	32,5	65	346	30,2	57	200	17,4	21	
3400 *	717	63,1	225	575	33,6	71	358	31,2	62	206	17,9	23	
3500 *	740	65,1	245	593	34,7	78	369	32,2	68	213	18,5	25	
3600	763	67,1	267	612	35,8	85	381	33,2	74	220	19,1	27	
3700 *	786	69,1	290	630	36,8	92	392	34,2	80	226	19,6	29	
3800 *	809	71,1	314	649	37,9	100	404	35,2	87	233	20,2	32	
3900 *	832	73,2	340	667	39,0	108	415	36,2	94	240	20,8	34	
4000	855	75,2	300	686	40,1	95	427	37,2	83	246	21,4	30	

Standard heating outputs [W] according to EN-16430 standard for the air temperature in the room $\theta_r = 20^\circ\text{C}$.

* Non-standard (NS) heater lengths are available on request.



HEIGHT 75 mm

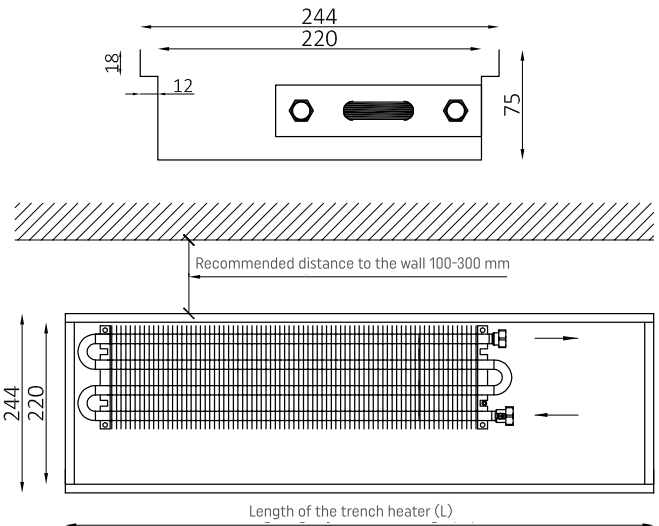
VK12-7,5/22/L - 14 (L/P)

◀ ORDER CODE

DIMENSIONS	[mm]
Trench height (H)	75
Trench bottom width (B)	220
Top width/Grille width (Bk)	244
Trench length (L)	800 ÷ 4000

CONNECTIONS	TYPE
Connectors	1/2" female thread
Connection side	Right (P) standard, Left (L) optional

ACCESSORIES	TYPE
Grille H=18 mm	<ul style="list-style-type: none"> • Roll-up • Linear • Modular
Frames	L or F type



TRENCH LENGTH	HEATING OUTPUT t_r/t_e °C												
	L [mm]	75/65°C			70/55°C			55/45°C			45/35°C		
		Φ [W]	m [l/h]	dP [Pa]	Φ [W]	m [l/h]	dP [Pa]	Φ [W]	m [l/h]	dP [Pa]	Φ [W]	m [l/h]	dP [Pa]
800	144	12,7	5	116	6,8	2	72	6,3	1	42	3,7	0,5	
900 *	173	15,2	8	139	8,1	2	87	7,6	2	50	4,3	0,8	
1000	202	17,8	12	162	9,5	4	101	8,8	3	58	5,0	1,2	
1100 *	231	20,3	17	185	10,8	5	115	10,0	5	67	5,8	2	
1200 *	260	22,9	24	209	12,2	7	130	11,3	6	75	6,5	2	
1300	289	25,4	32	232	13,6	10	144	12,6	9	83	7,2	3	
1400 *	318	28,0	41	255	14,9	13	159	13,9	11	92	8,0	4	
1500 *	347	30,5	52	278	16,2	16	173	15,1	14	100	8,7	5	
1600	376	33,1	64	301	17,6	20	187	16,3	17	108	9,4	6	
1700 *	405	35,6	79	324	18,9	25	202	17,6	21	117	10,2	8	
1800 *	433	38,1	95	348	20,3	30	216	18,8	26	125	10,9	9	
1900	462	40,6	113	371	21,7	35	231	20,1	31	133	11,6	11	
2000 *	491	43,2	133	394	23,0	42	245	21,4	36	141	12,3	13	
2100 *	520	45,7	156	417	24,4	49	260	22,7	43	150	13,0	15	
2200	549	48,3	180	440	25,7	57	274	23,9	49	158	13,7	18	
2300 *	578	50,8	208	464	27,1	65	288	25,1	57	166	14,4	20	
2400 *	607	53,4	237	487	28,5	75	303	26,4	65	175	15,2	24	
2500	636	55,9	271	510	29,8	85	317	27,6	74	183	15,9	27	
2600 *	665	58,5	305	533	31,1	96	332	29,0	84	191	16,6	30	
2700 *	694	61,0	343	556	32,5	108	346	30,2	94	200	17,4	34	
2800	722	63,5	382	579	33,8	120	360	31,4	105	208	18,1	38	
2900 *	751	66,0	426	603	35,2	135	375	32,7	117	216	18,8	42	
3000 *	780	68,6	472	626	36,6	149	389	33,9	130	225	19,5	47	
3100 *	809	71,1	522	649	37,9	165	404	35,2	144	233	20,2	52	
3200	838	73,7	575	672	39,3	182	418	36,4	158	241	20,9	57	
3300 *	867	76,2	632	695	40,6	200	433	37,8	175	250	21,7	63	
3400 *	896	78,8	692	718	42,0	218	447	39,0	191	258	22,4	69	
3500 *	925	81,3	755	742	43,4	239	461	40,2	208	266	23,1	75	
3600	954	83,9	822	765	44,7	260	476	41,5	227	275	23,9	83	
3700 *	982	86,4	891	788	46,0	282	490	42,7	246	283	24,6	90	
3800 *	1011	88,9	965	811	47,4	305	505	44,0	267	291	25,3	97	
3900 *	1040	91,5	1044	834	48,7	330	519	45,3	288	300	26,1	105	
4000	1069	94,0	1126	857	50,1	356	534	46,6	312	308	26,8	113	

Standard heating outputs [W] according to EN-16430 standard for the air temperature in the room $\theta_r = 20^\circ\text{C}$.

* Non-standard (NS) heater lengths are available on request.

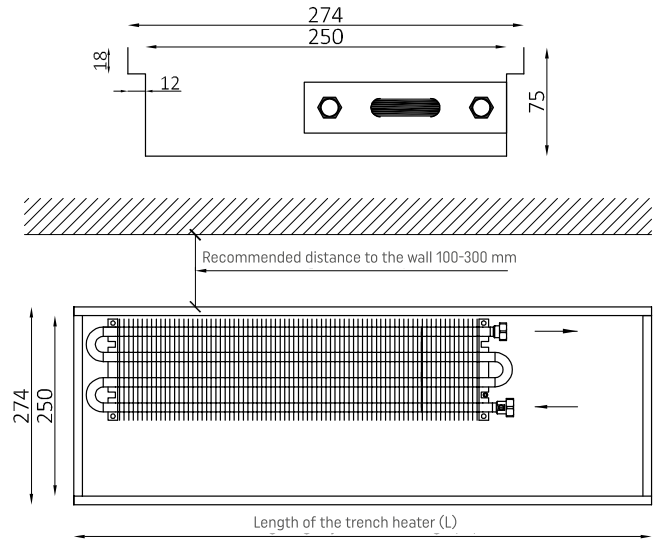


HEIGHT 75 mm

VK12-7,5/25/L - 14 (L/P)

◀ ORDER CODE

DIMENSIONS	[mm]
Trench height (H)	75
Trench bottom width (B)	250
Top width/Grille width (Bk)	274
Trench length (L)	800 ÷ 4000
CONNECTIONS	TYPE
Connectors	1/2" female thread
Connection side	Right (P) standard, Left (L) optional
ACCESSORIES	TYPE
Grille H=18 mm	<ul style="list-style-type: none"> • Roll-up • Linear • Modular
Frames	L or F type



TRENCH LENGTH	HEATING OUTPUT t_s/t_r °C												
	L [mm]	75/65°C			70/55°C			55/45°C			45/35°C		
		Φ [W]	m [l/h]	dP [Pa]	Φ [W]	m [l/h]	dP [Pa]	Φ [W]	m [l/h]	dP [Pa]	Φ [W]	m [l/h]	dP [Pa]
800	154	13,5	6	124	7,2	2	77	6,7	2	44	3,8	0,5	
900 *	185	16,3	9	148	8,7	3	92	8,0	2	53	4,6	1	
1000	216	19,0	14	173	10,1	4	108	9,4	4	62	5,4	1	
1100 *	246	21,6	20	198	11,6	6	123	10,7	5	71	6,2	2	
1200 *	277	24,4	27	222	13,0	8	138	12,0	7	80	7,0	3	
1300	308	27,1	36	247	14,4	11	154	13,4	10	89	7,7	3	
1400 *	339	29,8	46	272	15,9	14	169	14,7	12	98	8,5	5	
1500 *	370	32,5	58	296	17,3	18	184	16,0	16	106	9,2	6	
1600	400	35,2	72	321	18,8	23	200	17,4	20	115	10,0	7	
1700 *	431	37,9	88	346	20,2	28	215	18,8	24	124	10,8	9	
1800 *	462	40,6	107	371	21,7	33	231	20,1	29	133	11,6	10	
1900	493	43,4	127	395	23,1	40	246	21,5	35	142	12,3	13	
2000 *	524	46,1	150	420	24,5	47	261	22,8	41	151	13,1	15	
2100 *	554	48,7	175	445	26,0	55	277	24,2	48	160	13,9	17	
2200	585	51,4	203	469	27,4	64	292	25,5	56	169	14,7	20	
2300 *	616	54,2	233	494	28,9	73	307	26,8	64	177	15,4	23	
2400 *	647	56,9	267	519	30,3	84	323	28,2	73	186	16,2	26	
2500	678	59,6	304	543	31,7	95	338	29,5	83	195	16,9	30	
2600 *	708	62,3	342	568	33,2	108	353	30,8	94	204	17,7	34	
2700 *	739	65,0	384	593	34,7	121	369	32,2	106	213	18,5	38	
2800	770	67,7	430	618	36,1	136	384	33,5	118	222	19,3	43	
2900 *	801	70,4	479	642	37,5	151	400	34,9	132	231	20,1	48	
3000 *	832	73,2	532	667	39,0	168	415	36,2	146	240	20,8	53	
3100 *	862	75,8	587	692	40,4	185	430	37,5	162	248	21,5	59	
3200	893	78,5	646	716	41,8	204	446	38,9	179	257	22,3	65	
3300 *	924	81,3	710	741	43,3	224	461	40,2	196	266	23,1	71	
3400 *	955	84,0	777	766	44,8	246	476	41,5	214	275	23,9	78	
3500 *	986	86,7	849	790	46,2	268	492	42,9	234	284	24,7	85	
3600	1016	89,3	922	815	47,6	292	507	44,2	255	293	25,5	93	
3700 *	1047	92,1	1002	840	49,1	317	523	45,6	277	302	26,2	101	
3800 *	1078	94,8	1086	865	50,5	344	538	46,9	300	310	26,9	109	
3900 *	1109	97,5	1174	889	51,9	371	553	48,2	324	319	27,7	118	
4000	1140	100,2	1267	914	53,4	401	569	49,6	350	328	28,5	127	

Standard heating outputs [W] according to EN-16430 standard for the air temperature in the room $\theta_r = 20^\circ\text{C}$.

* Non-standard (NS) heater lengths are available on request.

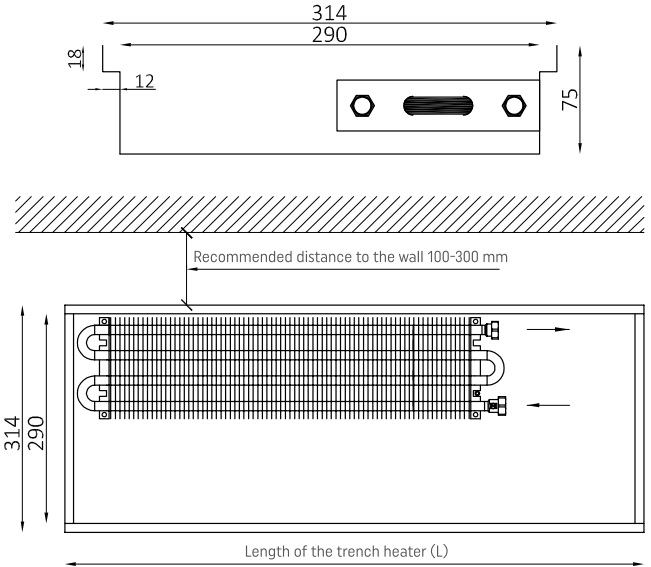


HEIGHT 75 mm

VK12-7,5/29/L - 14 (L/P)

◀ ORDER CODE

DIMENSIONS	[mm]
Trench height (H)	75
Trench bottom width (B)	290
Top width/Grille width (Bk)	314
Trench length (L)	800 ÷ 4000
CONNECTIONS	TYPE
Connectors	1/2" female thread
Connection side	Right (P) standard, Left (L) optional
ACCESSORIES	TYPE
Grille H=18 mm	<ul style="list-style-type: none"> • Roll-up • Linear • Modular
Frames	L or F type



TRENCH LENGTH	HEATING OUTPUT t_s/t_r °C												
	[mm]	75/65°C			70/55°C			55/45°C			45/35°C		
		Φ [W]	m [l/h]	dP [Pa]	Φ [W]	m [l/h]	dP [Pa]	Φ [W]	m [l/h]	dP [Pa]	Φ [W]	m [l/h]	dP [Pa]
800	174	15,3	7	140	8,2	2	87	7,6	2	50	4,3	1	
900 *	209	18,4	11	167	9,8	4	104	9,1	3	60	5,2	1	
1000	244	21,5	17	195	11,4	5	122	10,6	5	70	6,1	2	
1100 *	278	24,5	25	223	13,0	8	139	12,1	7	80	7,0	2	
1200 *	313	27,5	34	251	14,7	10	156	13,6	9	90	7,8	3	
1300	348	30,6	45	279	16,3	14	174	15,2	12	100	8,7	4	
1400 *	383	33,7	58	307	17,9	18	191	16,7	16	110	9,6	6	
1500 *	418	36,8	73	335	19,6	23	208	18,1	20	120	10,4	7	
1600	452	39,8	90	363	21,2	28	226	19,7	25	130	11,3	9	
1700 *	487	42,8	111	391	22,8	35	243	21,2	30	140	12,2	11	
1800 *	522	45,9	133	419	24,5	42	261	22,8	37	150	13,0	13	
1900	557	49,0	159	447	26,1	50	278	24,2	44	160	13,9	16	
2000 *	592	52,1	188	475	27,8	59	295	25,7	51	170	14,8	18	
2100 *	626	55,1	219	502	29,3	69	313	27,3	60	180	15,6	22	
2200	661	58,1	254	530	31,0	80	330	28,8	70	190	16,5	25	
2300 *	696	61,2	292	558	32,6	92	347	30,3	80	200	17,4	29	
2400 *	731	64,3	334	586	34,2	105	365	31,8	92	210	18,2	33	
2500	766	67,4	381	614	35,9	119	382	33,3	104	221	19,2	38	
2600 *	800	70,4	428	642	37,5	135	399	34,8	117	231	20,1	43	
2700 *	835	73,4	481	670	39,2	152	417	36,4	132	241	20,9	48	
2800	870	76,5	538	698	40,8	170	434	37,8	148	251	21,8	54	
2900 *	905	79,6	599	726	42,4	189	452	39,4	165	261	22,7	60	
3000 *	940	82,7	665	754	44,1	210	469	40,9	183	271	23,5	67	
3100 *	975	85,7	735	782	45,7	232	486	42,4	202	281	24,4	74	
3200	1009	88,7	808	809	47,3	255	504	43,9	223	291	25,3	81	
3300 *	1044	91,8	888	837	48,9	280	521	45,4	245	301	26,1	89	
3400 *	1079	94,9	972	865	50,5	307	538	46,9	268	311	27,0	97	
3500 *	1114	98,0	1061	893	52,2	335	556	48,5	293	321	27,9	106	
3600	1149	101,0	1155	921	53,8	365	573	50,0	319	331	28,8	116	
3700 *	1183	104,0	1253	949	55,5	396	590	51,4	346	341	29,6	126	
3800 *	1218	107,1	1357	977	57,1	429	608	53,0	375	351	30,5	136	
3900 *	1253	110,2	1467	1005	58,7	464	625	54,5	405	361	31,4	147	
4000	1288	113,3	1584	1033	60,4	501	643	56,1	438	371	32,2	159	

Standard heating outputs [W] according to EN-16430 standard for the air temperature in the room $\theta_r = 20^\circ\text{C}$.

* Non-standard (NS) heater lengths are available on request.

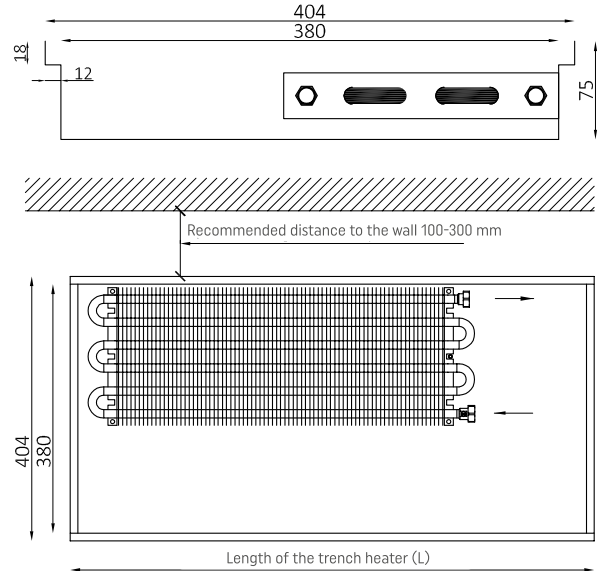


HEIGHT 75 mm

VK12-7,5/38/L - 16 (L/P)

◀ ORDER CODE

DIMENSIONS	[mm]
Trench height (H)	75
Trench bottom width (B)	380
Top width/Grille width (Bk)	404
Trench length (L)	800 ÷ 4000
CONNECTIONS	TYPE
Connectors	1/2" female thread
Connection side	Right (P) standard, Left (L) optional
ACCESSORIES	TYPE
Grille H=18 mm	<ul style="list-style-type: none"> • Roll-up • Linear • Modular
Frames	L or F type



TRENCH LENGTH	HEATING OUTPUT t_s/t_r °C												
	L [mm]	75/65°C			70/55°C			55/45°C			45/35°C		
		Φ [W]	m [l/h]	dP [Pa]	Φ [W]	m [l/h]	dP [Pa]	Φ [W]	m [l/h]	dP [Pa]	Φ [W]	m [l/h]	dP [Pa]
800	188	16,5	13	151	8,8	4	94	8,2	3	54	4,7	1	
900 *	226	19,9	20	181	10,6	6	113	9,9	5	65	5,6	2	
1000	263	23,1	30	211	12,3	9	131	11,4	8	76	6,6	3	
1100 *	301	26,5	43	241	14,1	13	150	13,1	12	87	7,6	4	
1200 *	339	29,8	60	272	15,9	18	169	14,7	16	98	8,5	6	
1300	376	33,1	79	302	17,6	24	188	16,4	21	108	9,4	8	
1400 *	414	36,4	102	332	19,4	32	207	18,1	28	119	10,3	10	
1500 *	452	39,8	129	362	21,2	40	225	19,6	35	130	11,3	12	
1600	489	43,0	159	392	22,9	50	244	21,3	43	141	12,3	16	
1700 *	527	46,3	195	423	24,7	61	263	22,9	53	152	13,2	19	
1800 *	565	49,7	235	453	26,5	73	282	24,6	64	163	14,2	23	
1900	602	52,9	279	483	28,2	87	301	26,2	76	173	15,0	27	
2000 *	640	56,3	329	513	30,0	103	319	27,8	90	184	16,0	32	
2100 *	677	59,5	384	543	31,7	120	338	29,5	105	195	16,9	38	
2200	715	62,9	445	574	33,5	140	357	31,1	122	206	17,9	44	
2300 *	753	66,2	512	604	35,3	161	376	32,8	140	217	18,9	51	
2400 *	790	69,5	584	634	37,0	184	394	34,4	160	228	19,8	58	
2500	828	72,8	663	664	38,8	209	413	36,0	182	238	20,7	66	
2600 *	866	76,2	750	694	40,6	235	432	37,7	206	249	21,6	74	
2700 *	903	79,4	841	724	42,3	264	451	39,3	231	260	22,6	83	
2800	941	82,8	941	755	44,1	296	470	41,0	259	271	23,5	94	
2900 *	979	86,1	1048	785	45,9	330	488	42,6	287	282	24,5	104	
3000 *	1016	89,3	1161	815	47,6	366	507	44,2	319	293	25,5	116	
3100 *	1054	92,7	1283	845	49,4	404	526	45,9	353	304	26,4	128	
3200	1092	96,0	1414	875	51,1	445	545	47,5	389	314	27,3	141	
3300 *	1129	99,3	1550	906	52,9	489	563	49,1	426	325	28,2	155	
3400 *	1167	102,6	1697	936	54,7	536	582	50,7	467	336	29,2	169	
3500 *	1204	105,9	1850	966	56,4	584	601	52,4	510	347	30,1	185	
3600	1242	109,2	2014	996	58,2	636	620	54,1	556	358	31,1	202	
3700 *	1280	112,6	2187	1026	60,0	690	639	55,7	603	369	32,1	219	
3800 *	1317	115,8	2367	1057	61,8	749	657	57,3	652	379	32,9	237	
3900 *	1355	119,2	2559	1087	63,5	809	676	58,9	706	390	33,9	256	
4000	1393	122,5	2761	1117	65,3	872	695	60,6	762	401	34,8	277	

Standard heating outputs [W] according to EN-16430 standard for the air temperature in the room $\theta_r = 20^\circ\text{C}$.

* Non-standard (NS) heater lengths are available on request.

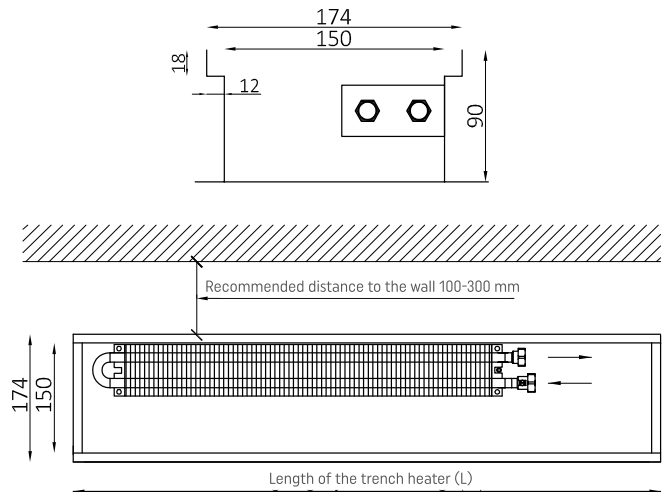


HEIGHT 90 mm

VK12-9/15/L - 12 (L/P)

◀ ORDER CODE

DIMENSIONS	[mm]
Trench height (H)	90
Trench bottom width (B)	150
Top width/Grille width (Bk)	174
Trench length (L)	800 ÷ 4000
CONNECTIONS	TYPE
Connectors	1/2" female thread
Connection side	Right (P) standard, Left (L) optional
ACCESSORIES	TYPE
Grille H=18 mm	<ul style="list-style-type: none"> • Roll-up • Linear • Modular
Frames	L or F type



TRENCH LENGTH	HEATING OUTPUT t_s/t_r °C												
	L [mm]	75/65°C			70/55°C			55/45°C			45/35°C		
		Φ [W]	m [l/h]	dP [Pa]	Φ [W]	m [l/h]	dP [Pa]	Φ [W]	m [l/h]	dP [Pa]	Φ [W]	m [l/h]	dP [Pa]
800	130	11,4	2	105	6,1	0,6	65	5,7	0,5	38	3,3	0,2	
900 *	156	13,7	3	125	7,3	1	78	6,8	1	45	3,9	0,3	
1000	183	16,1	5	146	8,5	1	91	7,9	1	53	4,6	0,5	
1100 *	209	18,4	7	167	9,8	2	104	9,1	2	60	5,2	0,7	
1200 *	235	20,7	9	188	11,0	3	117	10,2	3	68	5,9	0,9	
1300	261	23,0	12	209	12,2	4	130	11,3	3	75	6,5	1	
1400 *	287	25,2	16	230	13,4	5	143	12,5	4	83	7,2	2	
1500 *	313	27,5	20	251	14,7	6	156	13,6	6	90	7,8	2	
1600	339	29,8	25	272	15,9	8	169	14,7	7	98	8,5	3	
1700 *	365	32,1	31	293	17,1	10	182	15,9	9	105	9,1	3	
1800 *	391	34,4	38	314	18,4	12	195	17,0	10	113	9,8	4	
1900	417	36,7	45	335	19,6	14	208	18,1	12	120	10,4	4	
2000 *	443	39,0	53	356	20,8	17	221	19,3	15	128	11,1	5	
2100 *	469	41,2	62	376	22,0	20	234	20,4	17	135	11,7	6	
2200	495	43,5	72	397	23,2	23	247	21,5	20	143	12,4	7	
2300 *	522	45,9	83	418	24,4	26	260	22,7	23	150	13,0	8	
2400 *	548	48,2	95	439	25,7	30	273	23,8	26	158	13,7	10	
2500	574	50,5	108	460	26,9	34	286	24,9	30	165	14,3	11	
2600 *	600	52,8	122	481	28,1	39	299	26,1	34	173	15,0	12	
2700 *	626	55,1	138	502	29,3	44	312	27,2	38	180	15,6	14	
2800	652	57,3	154	523	30,6	49	325	28,3	42	188	16,3	16	
2900 *	678	59,6	172	544	31,8	54	338	29,5	47	195	16,9	17	
3000 *	704	61,9	190	565	33,0	60	351	30,6	53	203	17,6	19	
3100 *	730	64,2	211	586	34,2	67	364	31,7	58	210	18,2	21	
3200	756	66,5	232	607	35,5	74	377	32,9	64	218	18,9	23	
3300 *	782	68,8	255	627	36,6	81	390	34,0	70	225	19,5	26	
3400 *	808	71,1	279	648	37,9	89	403	35,1	77	233	20,2	28	
3500 *	834	73,3	305	669	39,1	97	416	36,3	84	240	20,8	31	
3600	861	75,7	333	690	40,3	105	429	37,4	92	248	21,5	34	
3700 *	887	78,0	361	711	41,5	114	442	38,5	100	255	22,2	36	
3800 *	913	80,3	392	732	42,8	124	455	39,7	108	263	22,8	40	
3900 *	939	82,6	424	753	44,0	134	468	40,8	117	270	23,5	43	
4000	965	84,9	375	774	45,2	119	481	41,9	104	278	24,1	38	

Standard heating outputs [W] according to EN-16430 standard for the air temperature in the room $\theta_r = 20^\circ\text{C}$.

* Non-standard (NS) heater lengths are available on request.



HEIGHT 90 mm

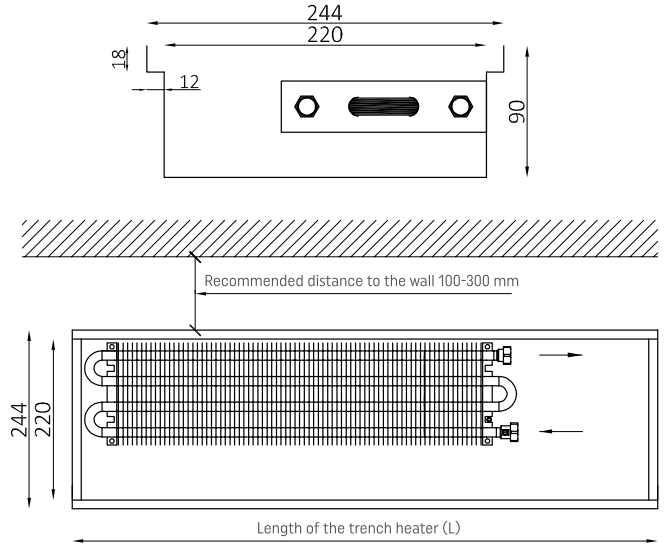
VK12-9/22/L - 14 (L/P)

◀ ORDER CODE

DIMENSIONS	[mm]
Trench height (H)	90
Trench bottom width (B)	220
Top width/Grille width (Bk)	244
Trench length (L)	800 ÷ 4000

CONNECTIONS	TYPE
Connectors	1/2" female thread
Connection side	Right (P) standard, Left (L) optional

ACCESSORIES	TYPE
Grille H=18 mm	<ul style="list-style-type: none"> • Roll-up • Linear • Modular
Frames	L or F type



TRENCH LENGTH	HEATING OUTPUT t_s/t_r °C												
	L [mm]	75/65°C			70/55°C			55/45°C			45/35°C		
		Φ [W]	m [l/h]	dP [Pa]	Φ [W]	m [l/h]	dP [Pa]	Φ [W]	m [l/h]	dP [Pa]	Φ [W]	m [l/h]	dP [Pa]
800	179	15,7	8	143	8,4	2	89	7,8	2	51	4,4	0,7	
900 *	214	18,8	12	172	10,1	4	107	9,3	3	62	5,4	1,1	
1000	250	22,0	18	201	11,7	6	125	10,9	5	72	6,3	1,7	
1100 *	286	25,2	26	229	13,4	8	143	12,5	7	82	7,1	2	
1200 *	322	28,3	35	258	15,1	11	160	14,0	10	93	8,1	3	
1300	357	31,4	47	287	16,8	15	178	15,5	13	103	9,0	5	
1400 *	393	34,6	61	315	18,4	19	196	17,1	16	113	9,8	6	
1500 *	429	37,7	77	344	20,1	24	214	18,7	21	124	10,8	8	
1600	465	40,9	95	373	21,8	30	232	20,2	26	134	11,6	9	
1700 *	500	44,0	116	401	23,4	36	250	21,8	32	144	12,5	11	
1800 *	536	47,1	140	430	25,1	44	267	23,3	38	154	13,4	14	
1900	572	50,3	167	459	26,8	52	285	24,9	46	165	14,3	17	
2000 *	608	53,5	197	487	28,5	62	303	26,4	54	175	15,2	19	
2100 *	643	56,5	230	516	30,2	72	321	28,0	63	185	16,1	23	
2200	679	59,7	267	545	31,8	84	339	29,6	73	196	17,0	27	
2300 *	715	62,9	307	573	33,5	96	357	31,1	84	206	17,9	30	
2400 *	750	66,0	350	602	35,2	110	374	32,6	96	216	18,8	35	
2500	786	69,1	400	631	36,9	126	392	34,2	109	226	19,6	39	
2600 *	822	72,3	449	659	38,5	141	410	35,8	123	237	20,6	45	
2700 *	858	75,5	506	688	40,2	159	428	37,3	139	247	21,5	50	
2800	893	78,5	564	717	41,9	178	446	38,9	156	257	22,3	56	
2900 *	929	81,7	629	745	43,5	198	464	40,5	173	268	23,3	63	
3000 *	965	84,9	698	774	45,2	220	481	41,9	192	278	24,1	70	
3100 *	1001	88,0	771	803	46,9	244	499	43,5	212	288	25,0	77	
3200	1036	91,1	849	831	48,6	268	517	45,1	234	298	25,9	85	
3300 *	1072	94,3	932	860	50,3	295	535	46,7	257	309	26,8	93	
3400 *	1108	97,4	1020	889	51,9	323	553	48,2	282	319	27,7	102	
3500 *	1144	100,6	1114	917	53,6	352	571	49,8	307	329	28,6	111	
3600	1179	103,7	1211	946	55,3	383	588	51,3	334	340	29,5	122	
3700 *	1215	106,8	1316	975	57,0	417	606	52,8	363	350	30,4	132	
3800 *	1251	110,0	1425	1003	58,6	451	624	54,4	393	360	31,3	143	
3900 *	1287	113,2	1541	1032	60,3	487	642	56,0	425	371	32,2	155	
4000	1322	116,3	1661	1060	61,9	525	660	57,5	459	381	33,1	167	

Standard heating outputs [W] according to EN-16430 standard for the air temperature in the room $\theta_r = 20^\circ\text{C}$.

* Non-standard (NS) heater lengths are available on request.



HEIGHT 90 mm

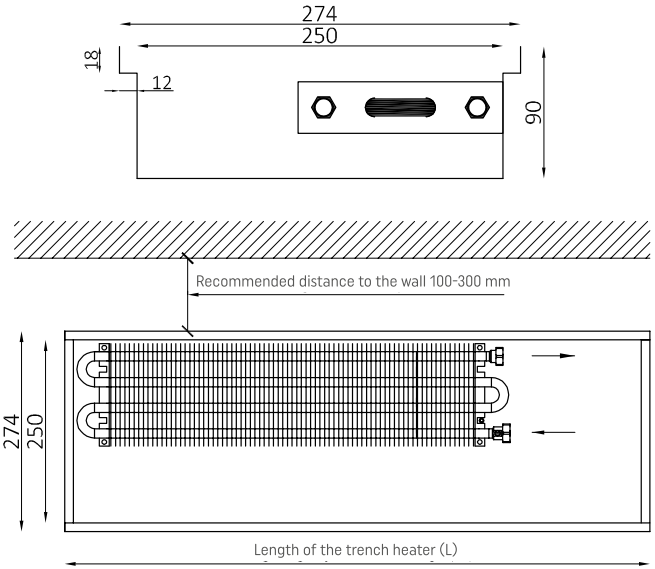
VK12-9/25/L - 14 (L/P)

◀ ORDER CODE

DIMENSIONS	[mm]
Trench height (H)	90
Trench bottom width (B)	250
Top width/Grille width (Bk)	274
Trench length (L)	800 ÷ 4000

CONNECTIONS	TYPE
Connectors	1/2" female thread
Connection side	Right (P) standard, Left (L) optional

ACCESSORIES	TYPE
Grille H=18 mm	<ul style="list-style-type: none"> • Roll-up • Linear • Modular
Frames	L or F type



TRENCH LENGTH	HEATING OUTPUT t_r/t_e °C												
	L [mm]	75/65°C			70/55°C			55/45°C			45/35°C		
		Φ [W]	m [l/h]	dP [Pa]	Φ [W]	m [l/h]	dP [Pa]	Φ [W]	m [l/h]	dP [Pa]	Φ [W]	m [l/h]	dP [Pa]
800	203	17,9	10	162	9,5	3	101	8,8	3	58	5,0	0,9	
900 *	243	21,4	15	195	11,4	5	121	10,6	4	70	6,1	1	
1000	284	25,0	23	227	13,3	7	141	12,3	6	82	7,1	2	
1100 *	324	28,5	33	260	15,2	10	162	14,1	9	93	8,1	3	
1200 *	365	32,1	45	292	17,1	14	182	15,9	12	105	9,1	4	
1300	405	35,6	59	325	19,0	18	202	17,6	16	117	10,2	6	
1400 *	446	39,2	77	357	20,9	24	222	19,4	21	128	11,1	7	
1500 *	486	42,7	97	390	22,8	30	243	21,2	26	140	12,2	9	
1600	527	46,3	120	422	24,7	37	263	22,9	33	152	13,2	12	
1700 *	567	49,9	147	455	26,6	46	283	24,7	40	163	14,2	14	
1800 *	608	53,5	177	487	28,5	55	303	26,4	48	175	15,2	17	
1900	648	57,0	210	520	30,4	66	323	28,2	57	187	16,2	21	
2000 *	689	60,6	248	552	32,3	78	344	30,0	68	198	17,2	24	
2100 *	729	64,1	290	585	34,2	91	364	31,7	79	210	18,2	29	
2200	770	67,7	336	617	36,1	105	384	33,5	92	222	19,3	33	
2300 *	810	71,2	386	650	38,0	122	404	35,2	106	233	20,2	38	
2400 *	851	74,8	441	682	39,9	139	424	37,0	121	245	21,3	44	
2500	891	78,4	503	715	41,8	158	445	38,8	138	257	22,3	50	
2600 *	932	82,0	566	747	43,6	178	465	40,5	156	268	23,3	56	
2700 *	972	85,5	635	780	45,6	200	485	42,3	175	280	24,3	63	
2800	1013	89,1	711	812	47,4	224	505	44,0	195	292	25,4	71	
2900 *	1053	92,6	791	845	49,4	250	526	45,9	218	303	26,3	79	
3000 *	1094	96,2	878	877	51,2	277	546	47,6	242	315	27,4	88	
3100 *	1134	99,7	969	910	53,2	306	566	49,4	267	327	28,4	97	
3200	1175	103,3	1069	942	55,0	337	586	51,1	294	338	29,4	107	
3300 *	1215	106,8	1172	975	57,0	371	606	52,8	323	350	30,4	117	
3400 *	1256	110,4	1283	1007	58,8	405	627	54,7	354	362	31,4	129	
3500 *	1296	114,0	1400	1040	60,8	443	647	56,4	387	373	32,4	140	
3600	1337	117,6	1524	1072	62,6	482	667	58,2	420	385	33,4	153	
3700 *	1377	121,1	1654	1105	64,6	524	687	59,9	457	397	34,5	166	
3800 *	1418	124,7	1792	1137	66,4	567	707	61,6	494	408	35,4	180	
3900 *	1458	128,2	1936	1169	68,3	612	728	63,5	535	420	36,5	194	
4000	1499	131,8	2089	1202	70,2	661	748	65,2	577	432	37,5	210	

Standard heating outputs [W] according to EN-16430 standard for the air temperature in the room $\theta_r = 20^\circ\text{C}$.

* Non-standard (NS) heater lengths are available on request.

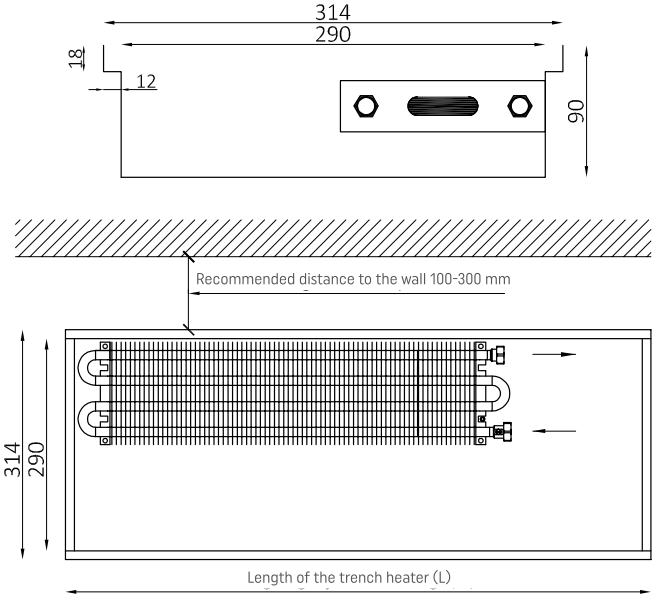


HEIGHT 90 mm

VK12-9/29/L - 14 (L/P)

◀ ORDER CODE

DIMENSIONS	[mm]
Trench height (H)	90
Trench bottom width (B)	290
Top width/Grille width (Bk)	314
Trench length (L)	800 ÷ 4000
CONNECTIONS	TYPE
Connectors	1/2" female thread
Connection side	Right (P) standard, Left (L) optional
ACCESSORIES	TYPE
Grille H=18 mm	<ul style="list-style-type: none"> • Roll-up • Linear • Modular
Frames	L or F type



TRENCH LENGTH	HEATING OUTPUT t_r/t_e °C												
	L [mm]	75/65°C			70/55°C			55/45°C			45/35°C		
		Φ [W]	m [l/h]	dP [Pa]	Φ [W]	m [l/h]	dP [Pa]	Φ [W]	m [l/h]	dP [Pa]	Φ [W]	m [l/h]	dP [Pa]
800	213	18,7	10	171	10,0	3	106	9,2	3	61	5,3	1	
900 *	255	22,4	17	205	12,0	5	127	11,1	4	74	6,4	2	
1000	298	26,2	25	239	14,0	8	149	13,0	7	86	7,5	2	
1100 *	341	30,0	36	273	16,0	11	170	14,8	10	98	8,5	3	
1200 *	383	33,7	49	307	17,9	15	191	16,7	13	110	9,6	5	
1300	426	37,5	65	341	19,9	20	212	18,5	18	123	10,7	6	
1400 *	468	41,2	84	376	22,0	26	234	20,4	23	135	11,7	8	
1500 *	511	44,9	106	410	24,0	33	255	22,2	29	147	12,8	10	
1600	553	48,6	131	444	25,9	41	276	24,1	36	159	13,8	13	
1700 *	596	52,4	161	478	27,9	50	297	25,9	44	172	14,9	16	
1800 *	639	56,2	194	512	29,9	61	319	27,8	53	184	16,0	19	
1900	681	59,9	230	546	31,9	72	340	29,6	63	196	17,0	23	
2000 *	724	63,7	272	580	33,9	85	361	31,5	74	208	18,1	27	
2100 *	766	67,4	317	615	35,9	100	382	33,3	87	221	19,2	31	
2200	809	71,1	368	649	37,9	116	404	35,2	101	233	20,2	36	
2300 *	851	74,8	423	683	39,9	133	425	37,1	116	245	21,3	42	
2400 *	894	78,6	483	717	41,9	152	446	38,9	133	257	22,3	48	
2500	937	82,4	552	751	43,9	173	467	40,7	151	270	23,5	55	
2600 *	979	86,1	620	785	45,9	195	489	42,6	171	282	24,5	62	
2700 *	1022	89,9	697	819	47,9	219	510	44,5	192	294	25,5	69	
2800	1064	93,6	778	854	49,9	246	531	46,3	214	307	26,7	78	
2900 *	1107	97,3	867	888	51,9	274	552	48,1	238	319	27,7	87	
3000 *	1149	101,0	961	922	53,9	303	574	50,1	265	331	28,8	96	
3100 *	1192	104,8	1062	956	55,9	335	595	51,9	293	343	29,8	106	
3200	1235	108,6	1171	990	57,8	369	616	53,7	322	356	30,9	117	
3300 *	1277	112,3	1284	1024	59,8	406	637	55,5	354	368	32,0	129	
3400 *	1320	116,1	1406	1058	61,8	444	659	57,5	388	380	33,0	141	
3500 *	1362	119,8	1533	1093	63,9	485	680	59,3	423	392	34,0	153	
3600	1405	123,6	1669	1127	65,9	528	701	61,1	461	405	35,2	168	
3700 *	1447	127,2	1811	1161	67,8	573	722	63,0	500	417	36,2	182	
3800 *	1490	131,0	1962	1195	69,8	621	743	64,8	541	429	37,3	197	
3900 *	1533	134,8	2121	1229	71,8	671	765	66,7	586	441	38,3	213	
4000	1575	138,5	2287	1263	73,8	724	786	68,5	632	454	39,4	230	

Standard heating outputs [W] according to EN-16430 standard for the air temperature in the room $\theta_r = 20^\circ\text{C}$.

* Non-standard (NS) heater lengths are available on request.

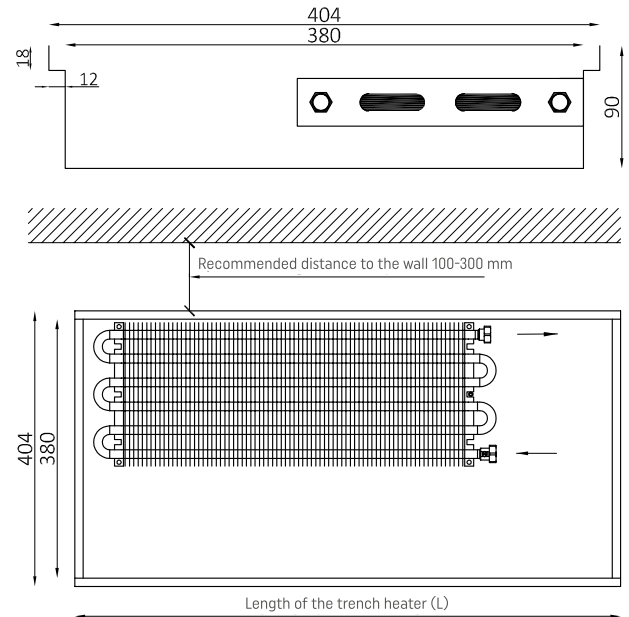


HEIGHT 90 mm

VK12-9/38/L - 16 (L/P)

◀ ORDER CODE

DIMENSIONS	[mm]
Trench height (H)	90
Trench bottom width (B)	380
Top width/Grille width (Bk)	404
Trench length (L)	800 ÷ 4000
CONNECTIONS	TYPE
Connectors	1/2" female thread
Connection side	Right (P) standard, Left (L) optional
ACCESSORIES	TYPE
Grille H=18 mm	<ul style="list-style-type: none"> • Roll-up • Linear • Modular
Frames	L or F type



TRENCH LENGTH	HEATING OUTPUT t_s/t_r °C												
	L [mm]	75/65°C			70/55°C			55/45°C			45/35°C		
		Φ [W]	m [l/h]	dP [Pa]	Φ [W]	m [l/h]	dP [Pa]	Φ [W]	m [l/h]	dP [Pa]	Φ [W]	m [l/h]	dP [Pa]
800	246	21,6	21	197	11,5	6	123	10,7	6	71	6,2	2	
900 *	295	25,9	34	237	13,9	10	147	12,8	9	85	7,4	3	
1000	344	30,3	50	276	16,1	16	172	15,0	14	99	8,6	5	
1100 *	394	34,7	72	316	18,5	22	196	17,1	19	113	9,8	7	
1200 *	443	39,0	98	355	20,7	30	221	19,3	26	128	11,1	9	
1300	492	43,3	130	395	23,1	40	246	21,5	35	142	12,3	13	
1400 *	541	47,6	167	434	25,4	52	270	23,5	45	156	13,6	16	
1500 *	591	52,0	212	474	27,7	66	295	25,7	57	170	14,8	20	
1600	640	56,3	262	513	30,0	82	319	27,8	71	184	16,0	25	
1700 *	689	60,6	320	553	32,3	100	344	30,0	87	198	17,2	31	
1800 *	738	64,9	385	592	34,6	120	368	32,1	105	213	18,5	38	
1900	787	69,2	458	631	36,9	143	393	34,3	125	227	19,7	45	
2000 *	837	73,6	540	671	39,2	169	417	36,4	147	241	20,9	53	
2100 *	886	77,9	630	710	41,5	197	442	38,5	172	255	22,2	62	
2200	935	82,2	730	750	43,8	229	467	40,7	200	269	23,4	72	
2300 *	984	86,5	838	789	46,1	263	491	42,8	229	283	24,6	83	
2400 *	1033	90,8	956	829	48,4	301	516	45,0	263	298	25,9	95	
2500	1083	95,2	1087	868	50,7	341	540	47,1	298	312	27,1	108	
2600 *	1132	99,5	1227	908	53,1	386	565	49,3	337	326	28,3	122	
2700 *	1181	103,9	1377	947	55,3	433	589	51,4	378	340	29,5	137	
2800	1230	108,2	1539	987	57,7	485	614	53,5	423	354	30,7	153	
2900 *	1279	112,5	1711	1026	60,0	539	638	55,6	470	368	32,0	170	
3000 *	1329	116,9	1900	1066	62,3	599	663	57,8	522	383	33,3	189	
3100 *	1378	121,2	2098	1105	64,6	661	688	60,0	578	397	34,5	209	
3200	1427	125,5	2309	1145	66,9	729	712	62,1	635	411	35,7	230	
3300 *	1476	129,8	2533	1184	69,2	799	737	64,3	698	425	36,9	253	
3400 *	1525	134,1	2771	1223	71,5	875	761	66,4	763	439	38,1	277	
3500 *	1575	138,5	3026	1263	73,8	955	786	68,5	834	454	39,4	303	
3600	1624	142,8	3291	1302	76,1	1039	810	70,6	906	468	40,6	329	
3700 *	1673	147,1	3571	1342	78,4	1128	835	72,8	985	482	41,9	358	
3800 *	1722	151,4	3866	1381	80,7	1222	859	74,9	1066	496	43,1	387	
3900 *	1772	155,8	4182	1421	83,0	1321	884	77,1	1153	510	44,3	418	
4000	1821	160,1	4508	1460	85,3	1424	909	79,3	1245	524	45,5	451	

Standard heating outputs [W] according to EN-16430 standard for the air temperature in the room $\theta_r = 20^\circ\text{C}$.

* Non-standard (NS) heater lengths are available on request.