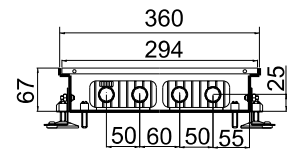
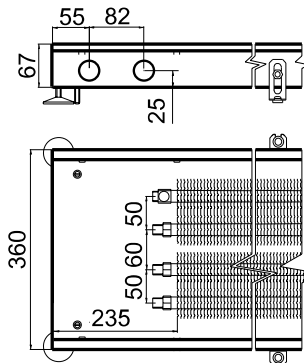


EK2-67x360

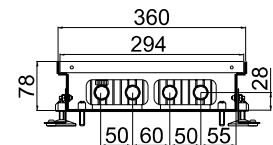
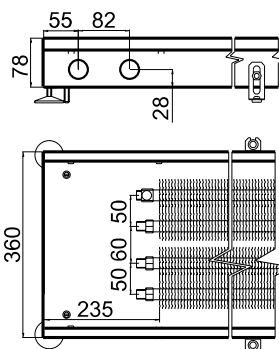


Габаритні розміри:

Довжина	800-3000 мм
Ширина	360 мм
Глибина	67 мм

Δt, °C – середня температура теплоносія, при t _{int} = 20 °C	Довжина конвектора								
	1000	1250	1500	1750	2000	2250	2500	2750	3000
	Потужність, Вт								
55/45/20	162	215	265	318	371	433	477	528	581
65/55/20	247	323	404	484	561	543	722	800	881
75/65/20	338	447	558	665	775	887	995	1105	1217
85/75/20	441	582	727	870	1014	1154	1299	1442	1585

EK2-78x360



Габаритні розміри:

Довжина	800-3000 мм
Ширина	360 мм
Глибина	78 мм

Δt, °C – середня температура теплоносія, при t _{int} = 20 °C	Довжина конвектора								
	1000	1250	1500	1750	2000	2250	2500	2750	3000
	Потужність, Вт								
55/45/20	171	228	281	337	395	450	505	562	617
65/55/20	261	345	429	512	598	684	765	852	934
75/65/20	358	476	592	709	825	941	1057	1174	1291
85/75/20	469	621	772	924	1076	1227	1378	1532	1685