

ZESTAWY GRZEJNIKOWE ELEGANT STYLE

6048 00001¹⁾
6048 00002²⁾
6048 00003³⁾



Zestaw grzejnikowy kątowy biały

1/2 x M22x1,5, Pokrętko krzyżowe z drewnem

- 1) Zestaw do rur z miedzi - GW M22x1,5 x 15x1
- 2) Zestaw do rur z tworzywa sztucznego - GW M22x1,5 - 16x2
- 3) Zestaw do rur ze stali - GW M22x1,5 x GW 1/2

6048 00007¹⁾
6048 00008²⁾
6048 00009³⁾



Zestaw grzejnikowy kątowy chrom

1/2 x M22x1,5, Pokrętko krzyżowe z drewnem

- 1) Zestaw do rur z miedzi - GW M22x1,5 x 15x1
- 2) Zestaw do rur z tworzywa sztucznego - GW M22x1,5 - 16x2
- 3) Zestaw do rur ze stali - GW M22x1,5 x GW 1/2

6048 00013¹⁾
6048 00014²⁾
6048 00015³⁾



Zestaw grzejnikowy kątowy satyna

1/2 x M22x1,5, Pokrętko krzyżowe z drewnem

- 1) Zestaw do rur z miedzi - GW M22x1,5 x 15x1
- 2) Zestaw do rur z tworzywa sztucznego - GW M22x1,5 - 16x2
- 3) Zestaw do rur ze stali - GW M22x1,5 x GW 1/2

6048 00019¹⁾
6048 00020²⁾
6048 00021³⁾



Zestaw grzejnikowy kątowy stal

1/2 x M22x1,5, Pokrętko krzyżowe z drewnem

- 1) Zestaw do rur z miedzi - GW M22x1,5 x 15x1
- 2) Zestaw do rur z tworzywa sztucznego - GW M22x1,5 - 16x2
- 3) Zestaw do rur ze stali - GW M22x1,5 x GW 1/2

6048 00025¹⁾
6048 00026²⁾
6048 00027³⁾



Zestaw grzejnikowy kątowy antyczna miedź

1/2 x M22x1,5, Pokrętko krzyżowe z drewnem

- 1) Zestaw do rur z miedzi - GW M22x1,5 x 15x1
- 2) Zestaw do rur z tworzywa sztucznego - GW M22x1,5 - 16x2
- 3) Zestaw do rur ze stali - GW M22x1,5 x GW 1/2

6048 00031¹⁾
6048 00032²⁾
6048 00033³⁾



Zestaw grzejnikowy kątowy antyczny mosiądz

1/2 x M22x1,5, Pokrętko krzyżowe z drewnem

- 1) Zestaw do rur z miedzi - GW M22x1,5 x 15x1
- 2) Zestaw do rur z tworzywa sztucznego - GW M22x1,5 - 16x2
- 3) Zestaw do rur ze stali - GW M22x1,5 x GW 1/2

ZESTAWY GRZEJNIKOWE ELEGANT STYLE

6048 00004¹⁾
6048 00005²⁾
6048 00006³⁾



Zestaw grzejnikowy kątowy biały

1/2 x M22x1,5, Pokrętko krzyżowe bez drewna

- 1) Zestaw do rur z miedzi - GW M22x1,5 x 15x1
- 2) Zestaw do rur z tworzywa sztucznego - GW M22x1,5 - 16x2
- 3) Zestaw do rur ze stali - GW M22x1,5 x GW 1/2

6048 00010¹⁾
6048 00011²⁾
6048 00012³⁾



Zestaw grzejnikowy kątowy chrom

1/2 x M22x1,5, Pokrętko krzyżowe bez drewna

- 1) Zestaw do rur z miedzi - GW M22x1,5 x 15x1
- 2) Zestaw do rur z tworzywa sztucznego - GW M22x1,5 - 16x2
- 3) Zestaw do rur ze stali - GW M22x1,5 x GW 1/2

6048 00016¹⁾
6048 00017²⁾
6048 00018³⁾



Zestaw grzejnikowy kątowy satyna

1/2 x M22x1,5, Pokrętko krzyżowe bez drewna

- 1) Zestaw do rur z miedzi - GW M22x1,5 x 15x1
- 2) Zestaw do rur z tworzywa sztucznego - GW M22x1,5 - 16x2
- 3) Zestaw do rur ze stali - GW M22x1,5 x GW 1/2

6048 00022¹⁾
6048 00023²⁾
6048 00024³⁾



Zestaw grzejnikowy kątowy stal

1/2 x M22x1,5, Pokrętko krzyżowe bez drewna

- 1) Zestaw do rur z miedzi - GW M22x1,5 x 15x1
- 2) Zestaw do rur z tworzywa sztucznego - GW M22x1,5 - 16x2
- 3) Zestaw do rur ze stali - GW M22x1,5 x GW 1/2

6048 00028¹⁾
6048 00029²⁾
6048 00030³⁾



Zestaw grzejnikowy kątowy antyczna miedź

1/2 x M22x1,5, Pokrętko krzyżowe bez drewna

- 1) Zestaw do rur z miedzi - GW M22x1,5 x 15x1
- 2) Zestaw do rur z tworzywa sztucznego - GW M22x1,5 - 16x2
- 3) Zestaw do rur ze stali - GW M22x1,5 x GW 1/2

6048 00034¹⁾
6048 00035²⁾
6048 00036³⁾

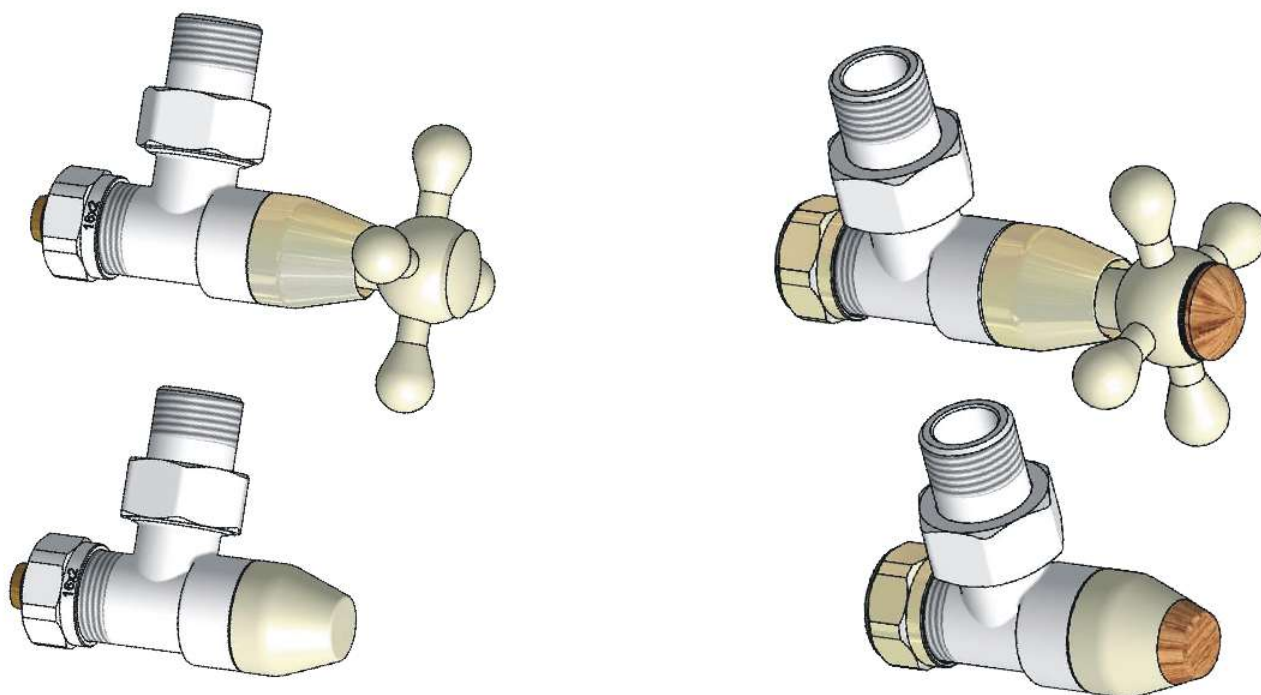


Zestaw grzejnikowy kątowy antyczny mosiądz

1/2 x M22x1,5, Pokrętko krzyżowe bez drewna

- 1) Zestaw do rur z miedzi - GW M22x1,5 x 15x1
- 2) Zestaw do rur z tworzywa sztucznego - GW M22x1,5 - 16x2
- 3) Zestaw do rur ze stali - GW M22x1,5 x GW 1/2

DANE TECHNICZNE ELEGANT STYLE



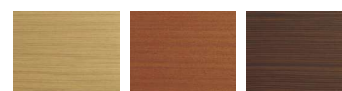
Zestawy zaworów grzejnikowych przeznaczone są do montażu na grzejnikach centralnego ogrzewania z zasilaniem bocznym gdzie wystarczającą regulacją temperatury w pomieszczeniu jest regulacja ręczna. Dają możliwość indywidualnego odcinania grzejnika podczas eksploatacji lub wymiany grzejnika bez konieczności opróżniania instalacji z czynnika grzewczego.

Zawory powrotne posiadają również funkcję nastawy wstępnej wykorzystywanej do regulacji przepływów w instalacji centralnego ogrzewania. Zawory posiadają złączki zaciskowe do podłączenie instalacji wykonanej z rur miedzianych 15x1, z tworzywa sztucznego 16x2 lub rur ze stali GW 1/2

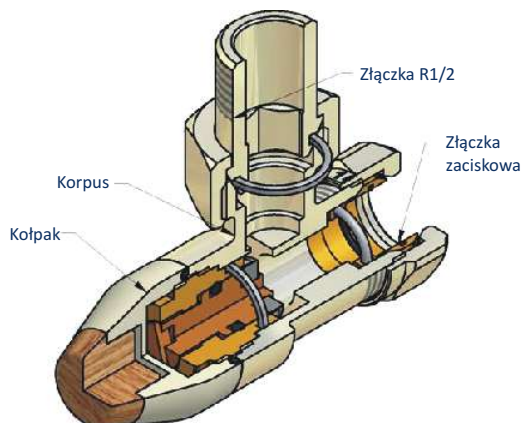
Dane techniczne

Temperatura pracy	120°C
Ciśnienie nominalne	1 MPa
Czynnik grzewczy	woda
Ciśnienie próbne	1,5 MPa
Zakres nastaw dla zaworu powrotnego Kv	od 0,13 do 1,40

Kolory drewna: 1) Dąb 2) Mahoń 3) Wenge



Budowa i działanie zaworu powrotnego

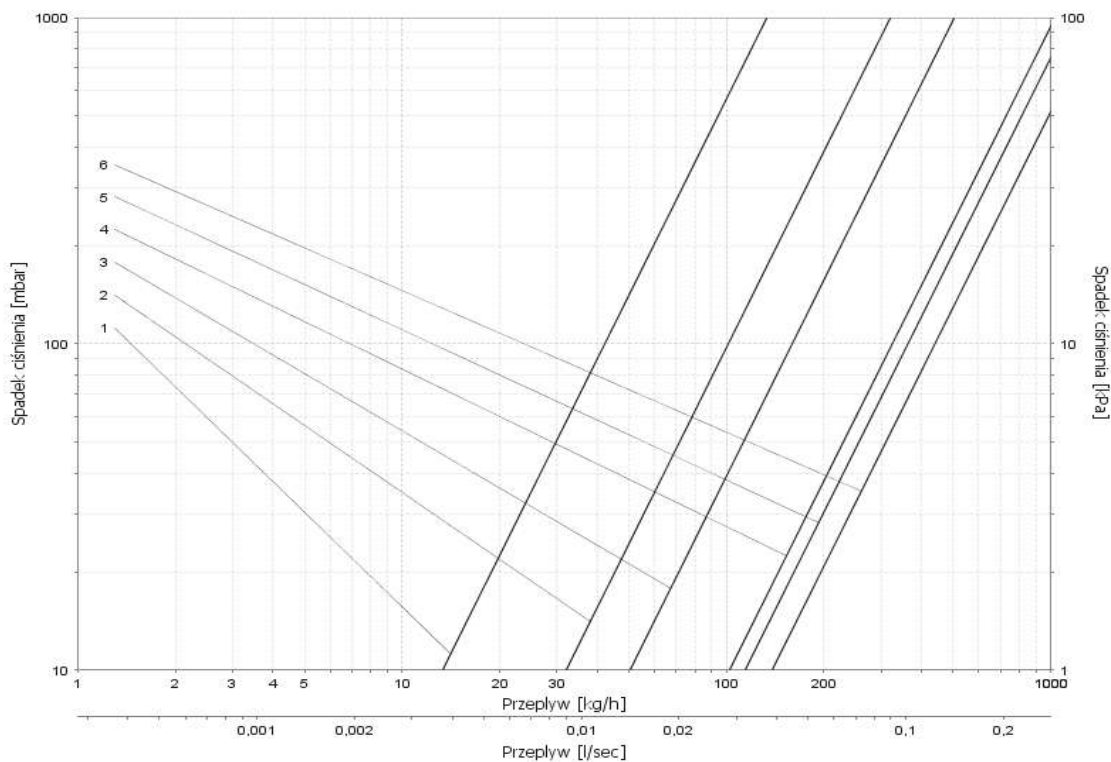


Zawór powrotny kątowy posiada wkładkę zaworową służącą do zamykania przepływu przez grzejnik oraz realizacji nastawy wstępnej dla danego grzejnika. Po ustawieniu nastawy wstępnej dostęp do wkładki zabezpieczony jest przez kołpak ochronny. Zawór wyposażony jest w złączkę zaciskową do rury miedzianej 15x1, do rury z tworzywa sztucznego 16x2, lub do rury ze stali GW 1/2

Nastawa wstępna zaworu powrotnego

Zawory powrotne posiadają możliwość ustawiania nastawy wstępnej. Realizację nastawy wstępnej dokonuje się po zdjęciu kołpaka ochronnego za pomocą płaskiego wkrętaka. Odkręcając grzybek zaworu począwszy od pozycji zamkniętej o odpowiednią ilość obrotów otrzymujemy przepustowość zaworu przedstawioną na poniższym diagramie.

Diagram przepływu dla zaworów powrotnych



Nastawa (ilość obrotów)	1	2	3	4	5	6
Kv	0,13	0,32	0,50	1,02	1,14	1,39

Wymiary

